

## 特性

- 两线制V/I转换芯片
- Vref输出电压:LTS115为2.5V, LTS116为4.096V, LTS117-1为2.5V, LTS117-2为4.096V
- Vref输出电压精度0.15%, 温度系数 < 20ppm
- 外围结构简单, 由于芯片封装较小, 需要增加散热保护三极管
- 模拟信号输入范围: 0-5V (5.5Vmax)
- 输出电流由输入电流设置,  $I_{OUT} = 100 \times I_{IN}$
- 两线制电流输出: 4-20mA
- 输出电流线性度误差: 0.02% tpy
- IOUT电压系数: 0.015% of SPAN (8-36V@20mA)
- IOUT负载系数: 0.010% of SPAN (0-600R@20mA@24V)
- 电源电压: 8V - 36V
- 封装: SOIC-8 MSOP8
- 封装湿敏等级: MSL-3 (168h)
- 功耗: typ250uA
- 启动时间: <1ms
- 工作温度: -40°C to 125°C

## 描述

LTS115/116/117是一个两线制V/I转换器, 主要用来匹配运放方案实现的V/I电路, SOIC-8的封装体积, 以及小体积版本的MSOP-8封装, 较运放方案具有极大的成本及面积优势。输出电流由 $I_{IN}$ 决定, 公式:  $I_{OUT} = 100 \times I_{IN}$ 。满足一些用户对于4-20mA的低成本、高性能的要求。

器件型号	片上Vref	封装形式
LTS115	2.5V	SOIC-8
LTS116	4.096V	SOIC-8
LTS117-1	2.5V	MSOP8
LTS117-2	4.096V	MSOP8

## 应用

- 0/4-20mA变送器
- PLC
- 传感器
- 工业控制

## 1. 管脚定义

管脚名称	管脚功能
Vref	内部基准输出 (LTS115为2.5V, LTS116为4.096V, LTS117-1为2.5V, LTS117-2为4.096V)
I <sub>IN</sub>	模拟量输入脚
Iret	Local ground返回端口 (Vreg和Vref)
Io	电流输出口(4-20mA)
E (Emitter)	Emitter三极管发射级连接
B (Base)	BASE三极管基极连接
V+	电源输入脚
Vreg	内部LDO输出

表-A 管脚分布

# LTS115/116/117

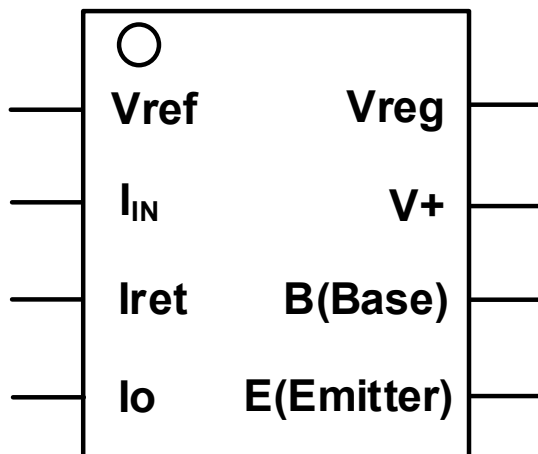


图-A 管脚定义  
(Top view)

## 2. 极限参数

参数名称	极限参数
VSP to Io	-0.3 to 40V
I <sub>IN</sub> to Iret	-0.3 to 6V
Iret to Io	-0.3 to 6V
B to Io	-0.3 to 40V
E to Io	-0.3 to 40V
工作温度(T <sub>A</sub> )	-40°C to 125°C
存储温度	-55°C to 155°C
结温(T <sub>J</sub> 最大值)	150°C
热阻(θ <sub>JA</sub> 热阻)	46°C/W
功耗	(T <sub>Jmax</sub> -T <sub>A</sub> ) /θ <sub>JA</sub>
引脚温度	JEDEC业界标准
焊接温度	J-STD-020
ESD (人体模型)	2KV

表-B 极限参数

注意：超出上述绝对最大额定值可能会导致器件永久性损坏。这只是额定最值，并不能以这些条件或者在任何其它超出本技术规范操作章节中所示规格的条件下，推断器件能否正常工作。长期在绝对最大额定值条件下工作会影响器件的可靠性。

### ESD警告



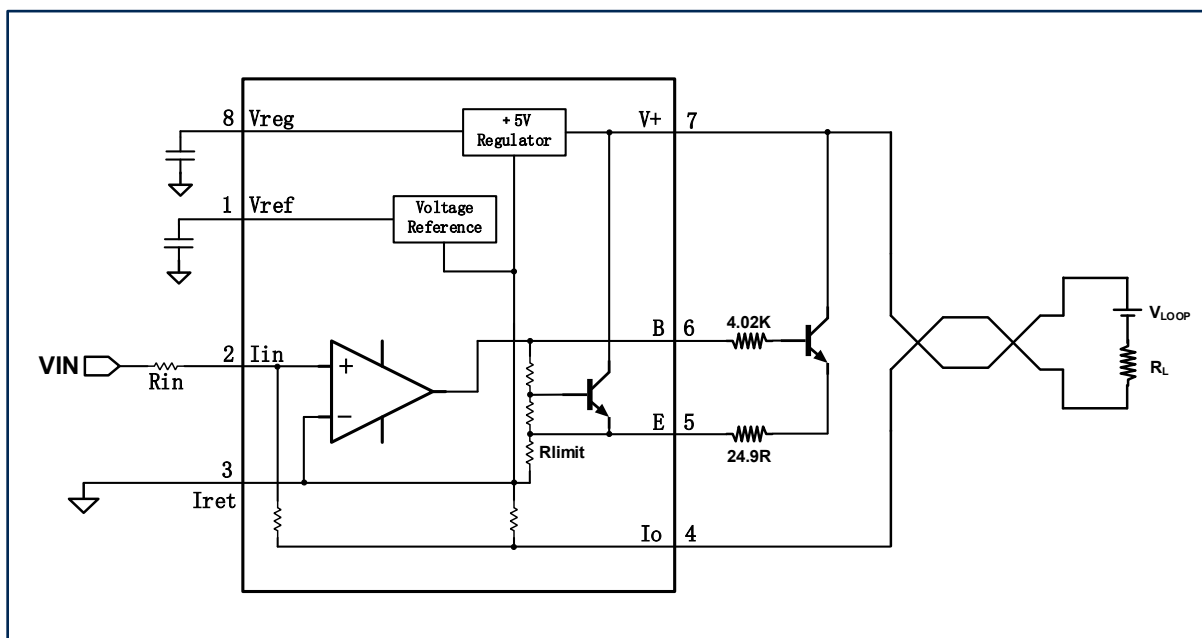
ESD(静电放电)敏感器件。带电器件和电路板可能会在没有察觉的情况下放电。尽管本产品具有专利或专有保护电路，但在遇到高能量ESD时，器件可能会损坏。因此，应当采取适当的ESD防范措施，以避免器件性能下降或功能丧失。

## 3. 功能描述

### 3.1 基本功能

#### ■ 两线制0/4-20mA:

- 输入模拟电压，输出电流由输入电压设置， $I_{OUT} = 100 \times I_{IN}$
- 4-20mA是线性恒流，会有热量产生，需要将芯片本体热量转移出去，推荐使用外置三极管散热。
- 可以通过 $I_{IN}$ 口将HART信号叠加出去。
- 芯片ESD为4KV，实际使用时以产品设计指标及相关测试为准，以此判定是否需要增加额外的防护器件。
- $R_{limit}$ 可以在外部额外使用一个电阻，确保内部的电阻不会受到额外冲击损坏。

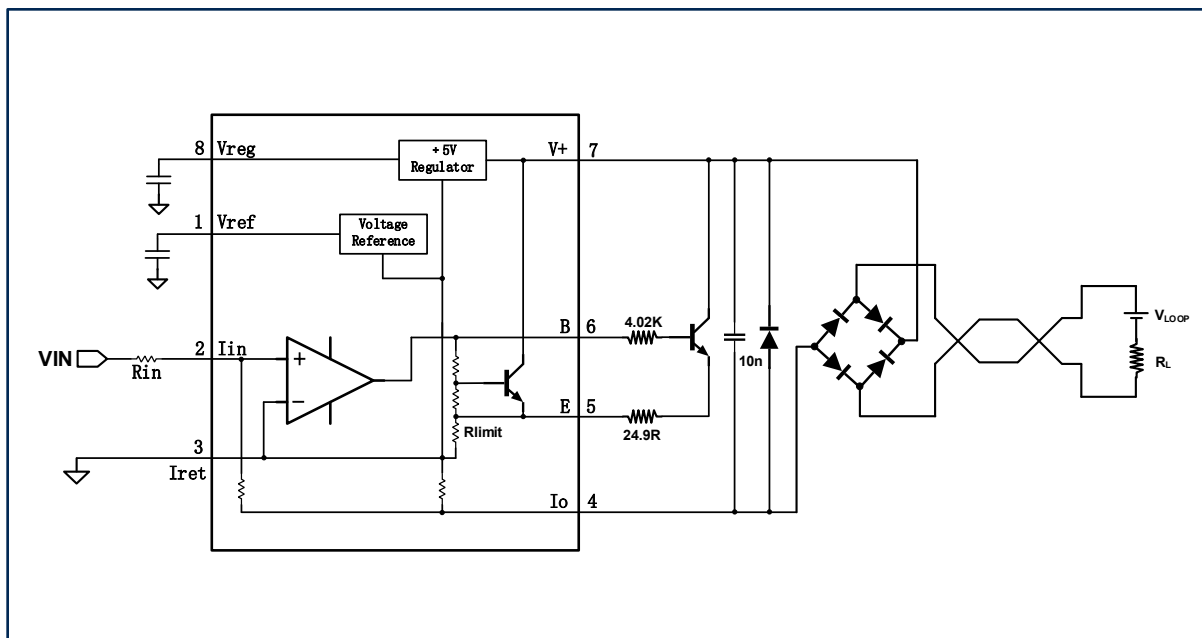


#### ■ 注意

- 用户可以在输出端接保护性器件，例如桥堆、ESD二极管、TVS管、放电管等。
- TVS选择大于VCC，如24V供电可以选择SMBJ28CA/SMBJ36CA。
- ESD增强部分，可以选择SR70或BAV199类似的ESD防护二极管。
- HART可以通过 $I_{IN}$ 脚引入。
- 由于热量转移到三极管上，此时三极管需要较大封装，建议BCP56 (SOT223) /2SD882 (TO252) 。
- 用户可接电桥用于防反接处理。
- $R_{in}$ 建议使用低温漂高精度电阻。
- VREG和VREF引脚必须加电容，建议使用1uF电容。
- 基极和三极管连接处电阻建议选择1KΩ到4.99KΩ，无功率要求，可以选择4.02KΩ/0603封装。
- 三极管的发射级到LTS115/116/117的5脚需要加一个限流电阻，建议选择24.9Ω，封装尺寸建议选择0805以上封装，功率0.125W功率。

### 3. 功能描述

#### 3.2 额外保护电路



#### ■ 注意

- 桥堆选择，选择小型低压降的桥堆，对功率无要求，耐压大于100V。
- TVS选择大于VCC，如24V供电可以选择SMBJ28CA/SMBJ36CA。
- TVS也可以更换为稳压管，选择需要的稳压电压。
- ESD增强部分，可以选择SR70或BAV199类似的ESD防护二极管。
- HART可以通过 $I_{IN}$ 脚引入。
- 由于热量转移到三极管上，此时三极管需要较大封装，建议BCP56 (SOT223) /2SD882 (TO252) 。
- $R_{IN}$ 建议使用低温漂高精度电阻。
- VREG和VREF引脚必须加电容，建议使用1uF电容。
- 基极和三极管连接处电阻建议选择1K $\Omega$ 到4.99K $\Omega$ ，无功率要求，可以选择4.02K $\Omega$ /0603封装。
- 三极管的发射级到LTS115/116/117的5脚需要加一个限流电阻，建议选择24.9 $\Omega$ ，封装尺寸建议选择0805以上封装，功率0.125W功率。

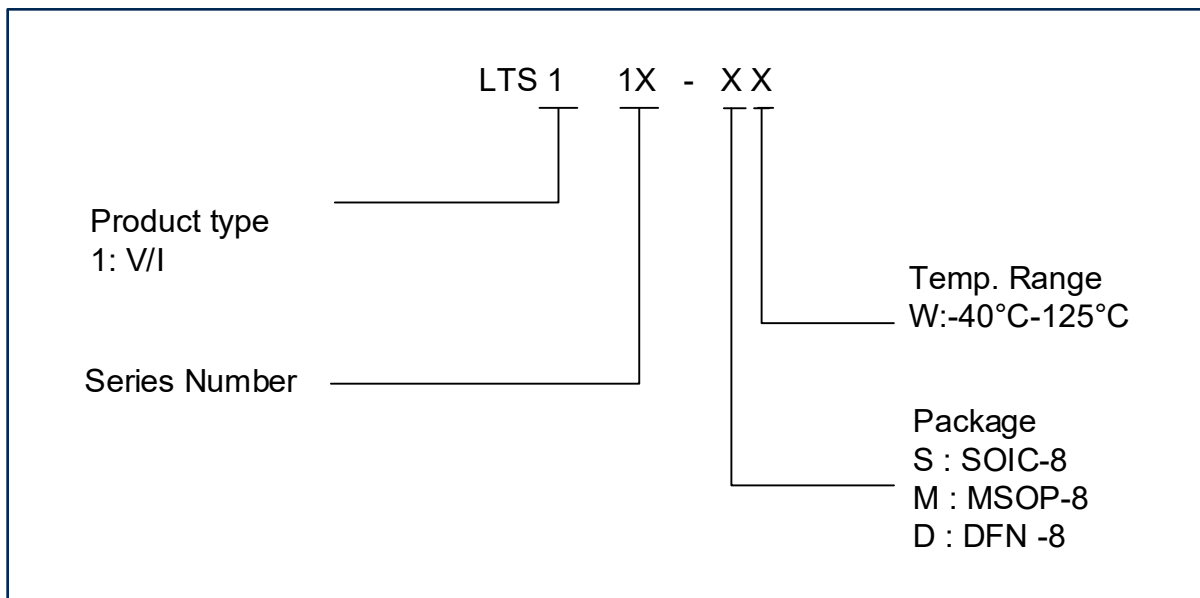
## 4. 直流特性

常温25°C,  $R_{in}=2k\Omega$ ,  $R_{load}=200\Omega$ , 三极管型号BCP56, 条件下进行测试。

符号	描述	测试条件	最小	典型	最大	单位
<b>输出</b>						
IOUT	输出电流	$I_{OUT} = I_{IN} * 100$	4		20	mA
	Overscale Limit				25	mA
	Underscale Limit		0.25			mA
L	输出线性度			0.02		%
Tco	IOUT温度系数	$T_A = -40^{\circ}\text{C}$ to $+125^{\circ}\text{C}$		10		PPM/ $^{\circ}\text{C}$
IOUT vs VSP	IOUT电压系数	@20mA $V_+ = 8\text{V}$ to $36\text{V}$		3		$\mu\text{A}$
IOUT vs LOAD	IOUT负载系数	@20mA@24V@0-600 $\Omega$		2		$\mu\text{A}$
Rmax	最大负载电阻	VCC=24V	600			$\Omega$
<b>输入</b>						
IB	Bias current			10		nA
<b>Vref</b>						
VREF	LTS115/LTS117-1			2.5		V
	LTS116/LTS117-2			4.096		V
	输出电压误差	$I_{ref}=0$		0.1	0.15	%
	基准温度系数	$T_A = -40^{\circ}\text{C}$ to $+125^{\circ}\text{C}$		10		PPM/ $^{\circ}\text{C}$
	电压系数	$V_+ = 8\text{V}$ to $36\text{V}$		1		mV
	负载系数	$I_{ref}=0\text{mA}$ to $2.5\text{mA}$		5		mV
	噪声	0.1Hz to 10Hz		10		$\mu\text{Vp-p}$
	短路电流			15		mA
<b>Vreg</b>						
Vreg (单电源)	内部LDO输出		4.8	5	5.2	V
<b>Power Supply</b>						
ICC	电源功耗	VCC @24V 空载		250		$\mu\text{A}$

\*1: 电源电压的选择直接影响输出电流负载能力, 一般建议使用24V供电。

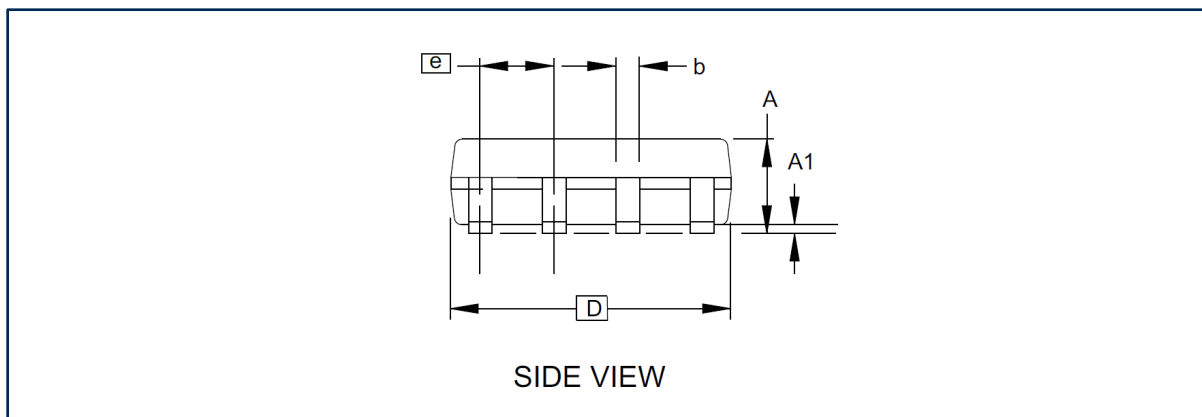
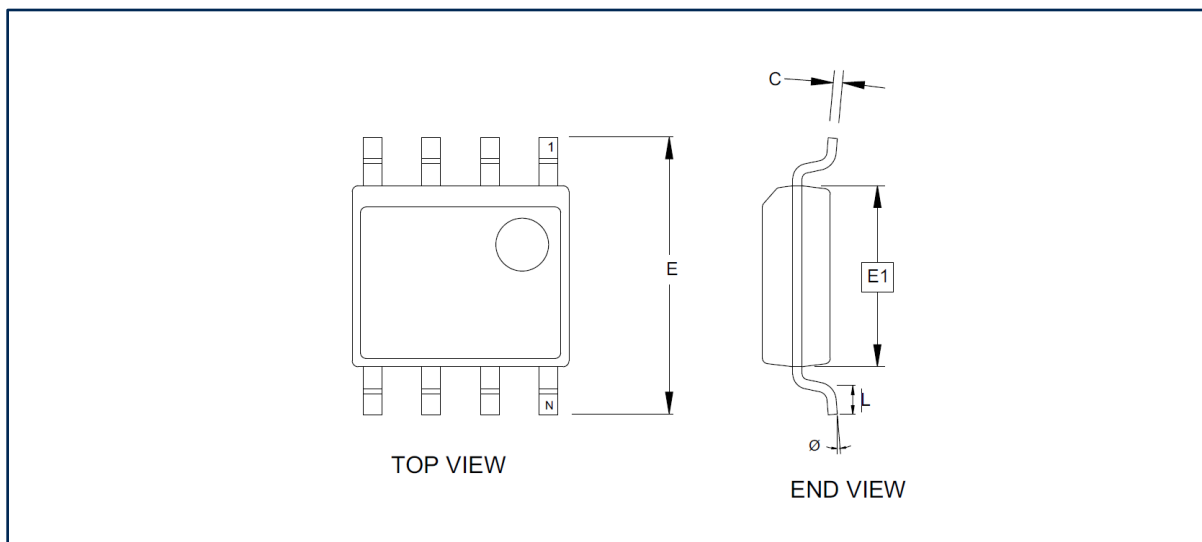
## 5. 订购须知



封装	工作温度	包装MPQ	VREF电压	湿敏等级	订购码
SOIC-8	-40°C-125°C	1000/REEL	2.5V	MSL-3	LTS115-SW
SOIC-8	-40°C-125°C	1000/REEL	4.096V	MSL-3	LTS116-SW
MSOP-8	-40°C-125°C	1000/REEL	2.5V	MSL-3	LTS117-1-MW
MSOP-8	-40°C-125°C	1000/REEL	4.096V	MSL-3	LTS117-2-MW

## 6. 封装信息

## SOP8



(计量单位: 毫米)

符号	最小值	正常值	最大值
A1	0.10	-	0.25
A	1.35	-	1.75
b	0.31	-	0.51
C	0.17	-	0.25
D	4.80	-	5.05
E1	3.81	-	3.99
E	5.79	-	6.20
e	1.27 BSC		
L	0.40	-	1.27
Ø	0°	-	8°

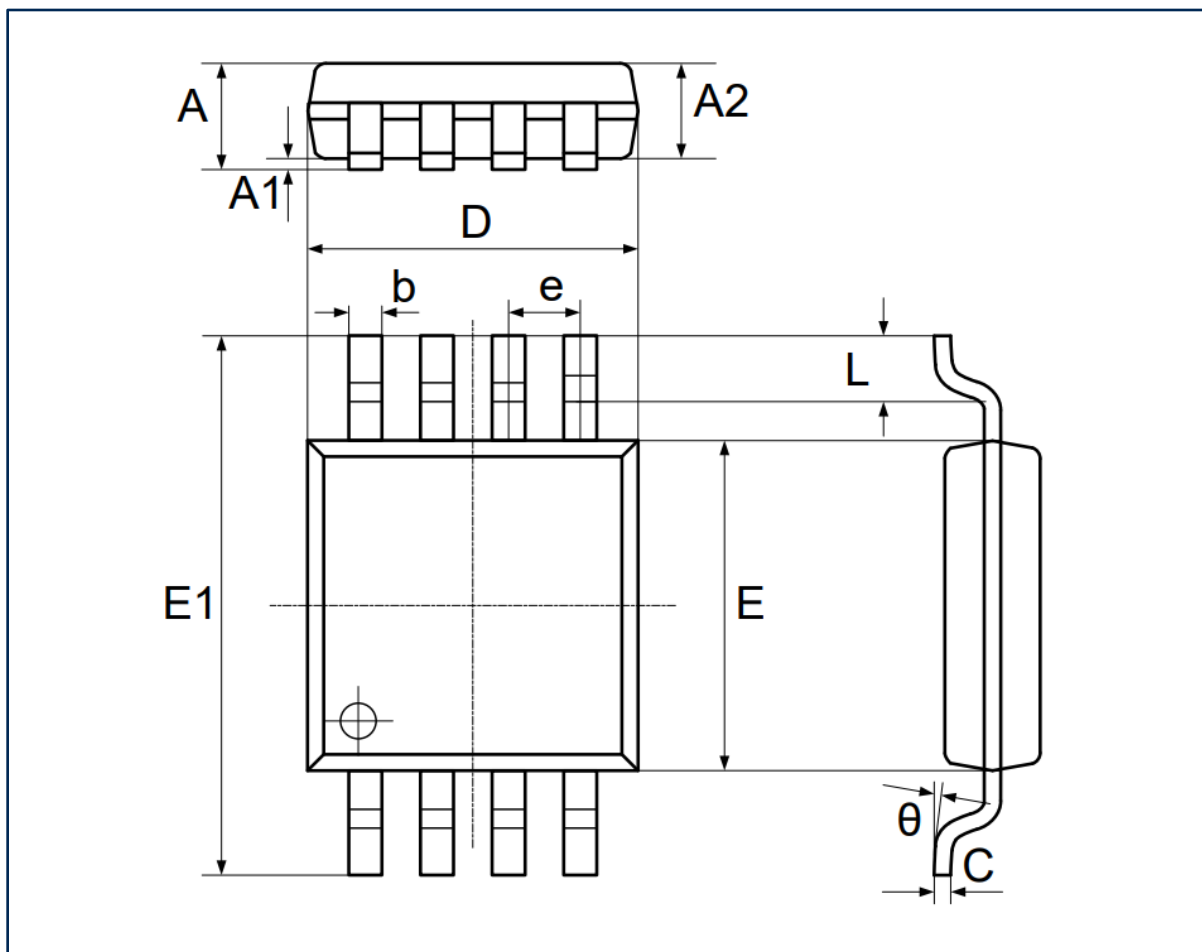
注意:

- 此图仅供一般参考。有关合适的尺寸, 公差, 基准等, 请参阅JEDEC图纸



## 6. 封装信息

## MSOP8



Symbol	Dimensions In Millimeters		Dimensions In Inches	
	Min	Max	Min	Max
A	0.800	1.100	0.031	0.043
A1	0.050	0.150	0.002	0.006
A2	0.750	0.950	0.030	0.037
b	0.290	0.380	0.011	0.015
C	0.150	0.200	0.006	0.008
D	2.900	3.100	0.114	0.122
E	2.900	3.100	0.114	0.122
E1	4.700	5.100	0.185	0.201
e	0.650 TYP.		0.026 TYP.	
L	0.400	0.700	0.016	0.028
θ	0°	8°	0°	8°

注意:

- 此图仅供一般参考。有关合适的尺寸，公差，基准等，请参阅JEDEC图纸