

特性

- 将I2C信号输入，将数据转换成0-5V或0-10V的模拟电压输出。
- $V_{OUT} = 5V * DATA / 0x7FFF$ 或 $V_{OUT} = 10V * DATA / 0x7FFF$
- 输入信号范围15Bit, 0x0000-0x7FFF
- 输入I2C信号高电平: 2.7V- 5.5V
- 输出电压误差: < 0.01% (经过两点校准TPY)
- 输出电压线性度误差 0.01% (TPY)
- 电源电压: 9V - 36V
- 功耗: <3mA
- 启动时间: <2ms
- 工作温度: -40°C to 85°C

描述

GP8211S是一个I2C信号转模拟信号转换器，即DAC，此芯片可以将15Bit数字量0x0000-0x7FFF转换成0-5V或0-10V模拟电压，输出电压线性度0.01%。

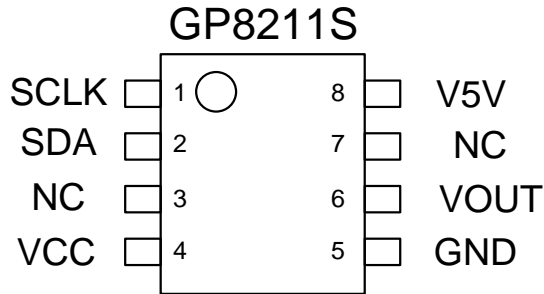
应用

- 工业控制
- 传感器接口
- 工业模拟信号隔离
- PLC

1. 管脚定义

Pin Name	Pin Function
SCLK	I2C协议时钟信号
SDA	I2C协议数据信号
VCC	电源
GND	地
V5V	内部LDO, 5V输出, 必须外接1uF电容。
NC	浮空
VOUT	0-10V模拟电压输出, 外接0.1uF电容

表-A 管脚分布



2. 绝对最大额定参数

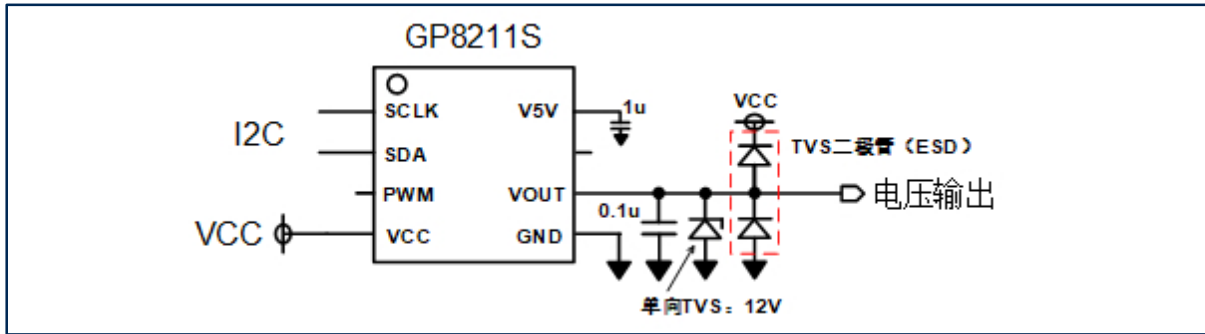
工业操作温度	-40 °C to 85 °C
储存温度	-50 °C to 125 °C
输入电压	-0.3 V VCC + 0.3 V
最大电压	36 V
ESD 保护	> 2000 V

* 超过“绝对最大额定值”中列出的参数值可能会造成永久性损坏设备。不保证器件在超出规范中列出的条件下操作。长时间暴露于极端条件下可能影响设备可靠性或功能。

3. 典型应用

3.1 基本功能（典型电路）

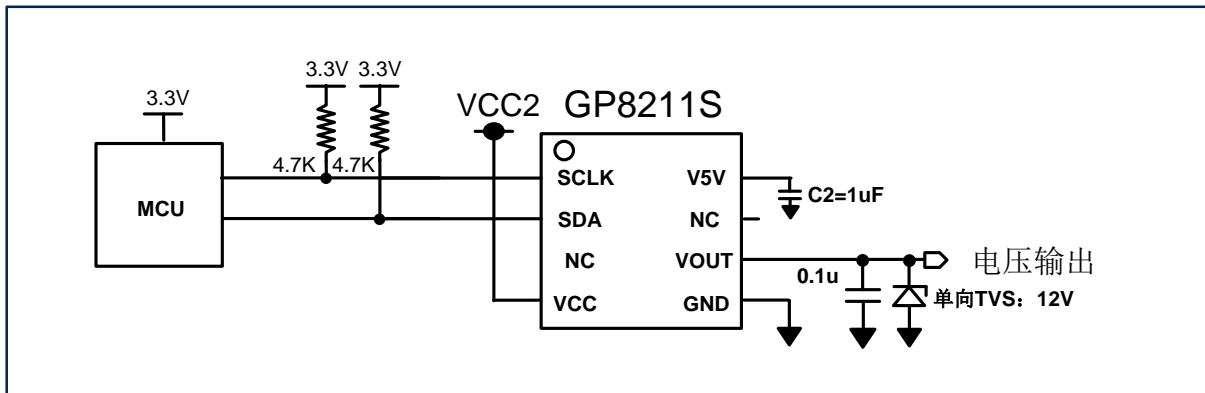
当芯片在板内电路中使用时可以适当增加电容和TVS对电路进行稳定和 保护，为了获取更低的输出噪声，可以外部加一个RC电路，并用运放buffer输出，其中R=1K，C=1uF，运放建议用高压低失调电压运放



注意:

- 1、V5V上大于1uF电容为必须
- 2、输出作为板级接口使用时，加12V单向TVS，反接、浪涌保护；也可以额外使用ESD二极管增强ESD防护，例如SR70。

3.2 与3.3V MCU 接口

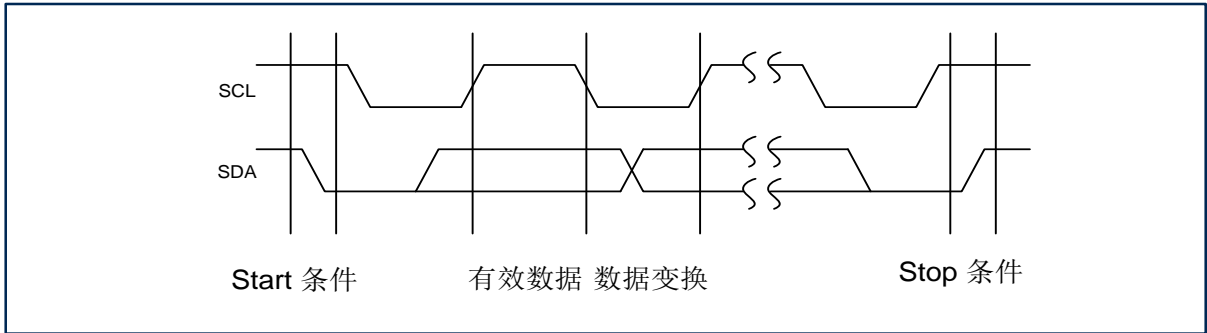


MCU输出3.3V的I2C接口连接到GP8211S上。

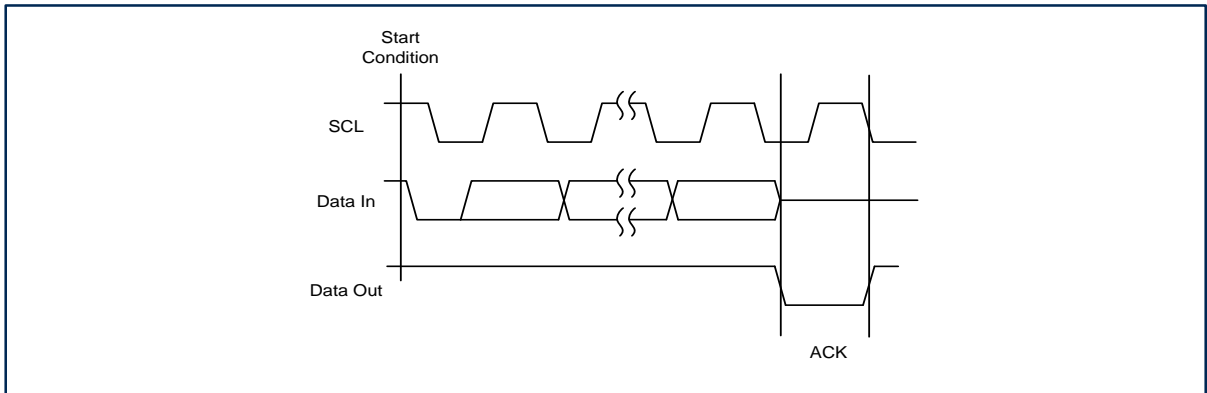
3. 典型应用

3.3 操作方法

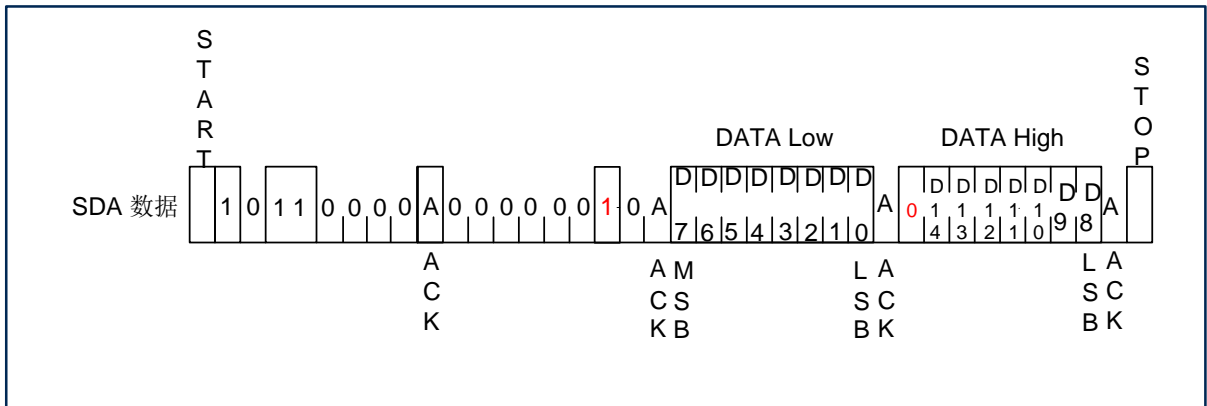
3.3.1 Start、Stop条件、有效数据、数据变换格式



3.3.2 ACK格式



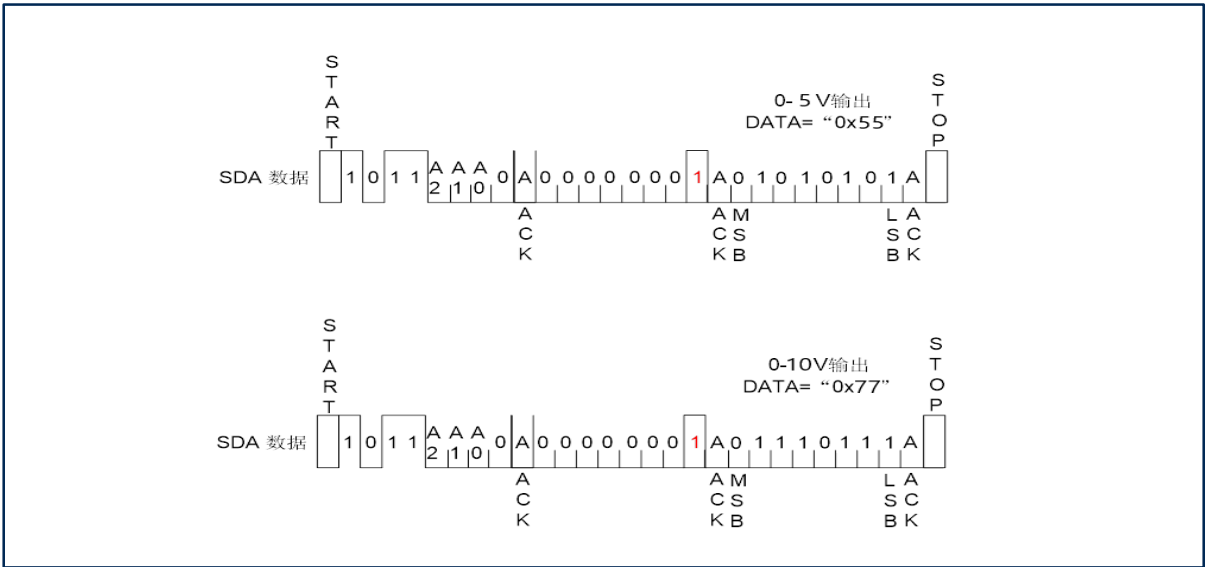
3.3.3 设置下图中红色配置位，将15bit DATA数据分为DATA Low和DATA High写入，DATA Low 为低Byte，DATA High为高Byte。如果输出0-10V，则输出相对应的电压为： $V_{OUT} = 10V * DATA / 0x7FFF$ 。如果输出0-5V，则输出相对应的电压为： $V_{OUT} = 5V * DATA / 0x7FFF$ 。



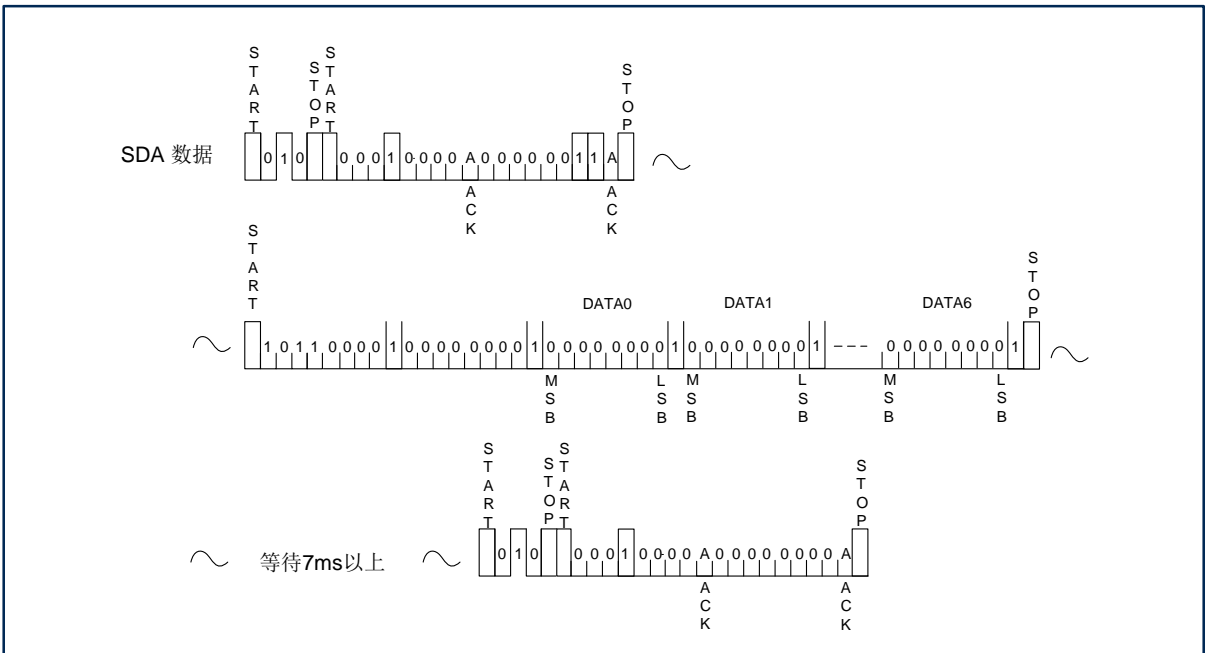
3. 典型应用

3.3 操作方法

3.3.4 设置下图中红色配置位，地址设置为01，如果写入数据0x55，则芯片输出电压选择0-5V；如果写入数据为0x77，则芯片输出的电压选择为0-10V。



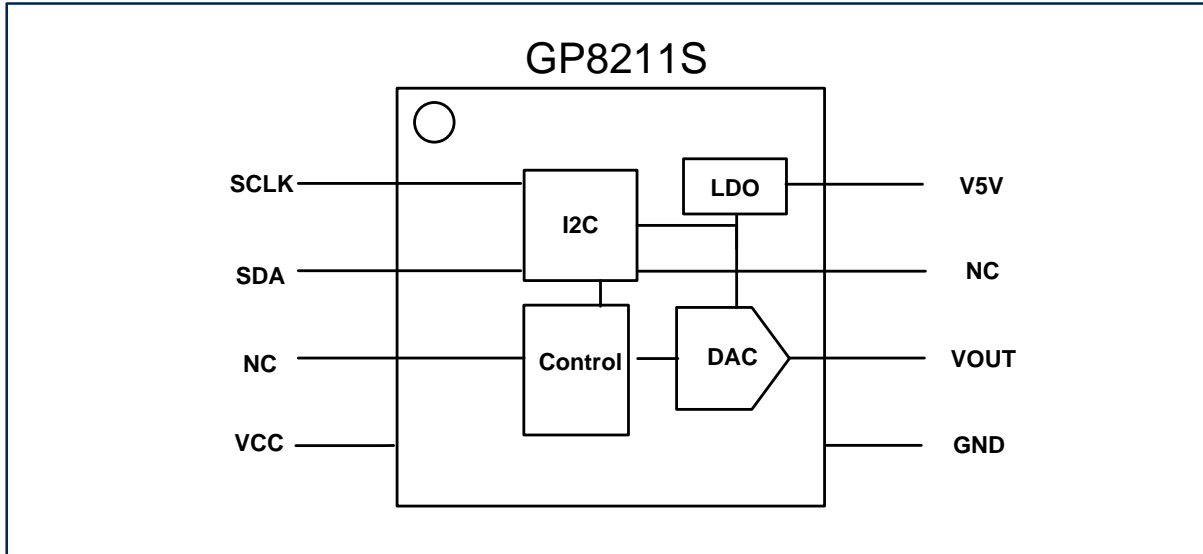
3.3.5 GP8211S支持将电压数据保存在芯片内，保证掉电启动后依旧能处于相应的电压输出状态。通过发送下图所示数据，可以实现写入的数据固化到芯片内部。



CAUTION: These devices are sensitive to electrostatic discharge; follow proper IC Handling Procedures.
Linearin and designs are registered trademarks of Linearin Technology Corporation.
© Copyright Linearin Technology Corporation. All Rights Reserved.
All other trademarks mentioned are the property of their respective owners.

4. 功能说明

GP8211S是一款高性能DAC芯片，数字量以I2C协议信号的方式输入到芯片中。可以将数据直接转换成电压输出。电压大小为： $V_{OUT}=5V*DATA/0x7FFF$ 或 $V_{OUT}=10V*DATA/0x7FFF$ 。



GP8211S

P-7

DAC (Digital to Analog Converter)
15bit DAC I2C to 0-5V/0-10V

5. 交流特性

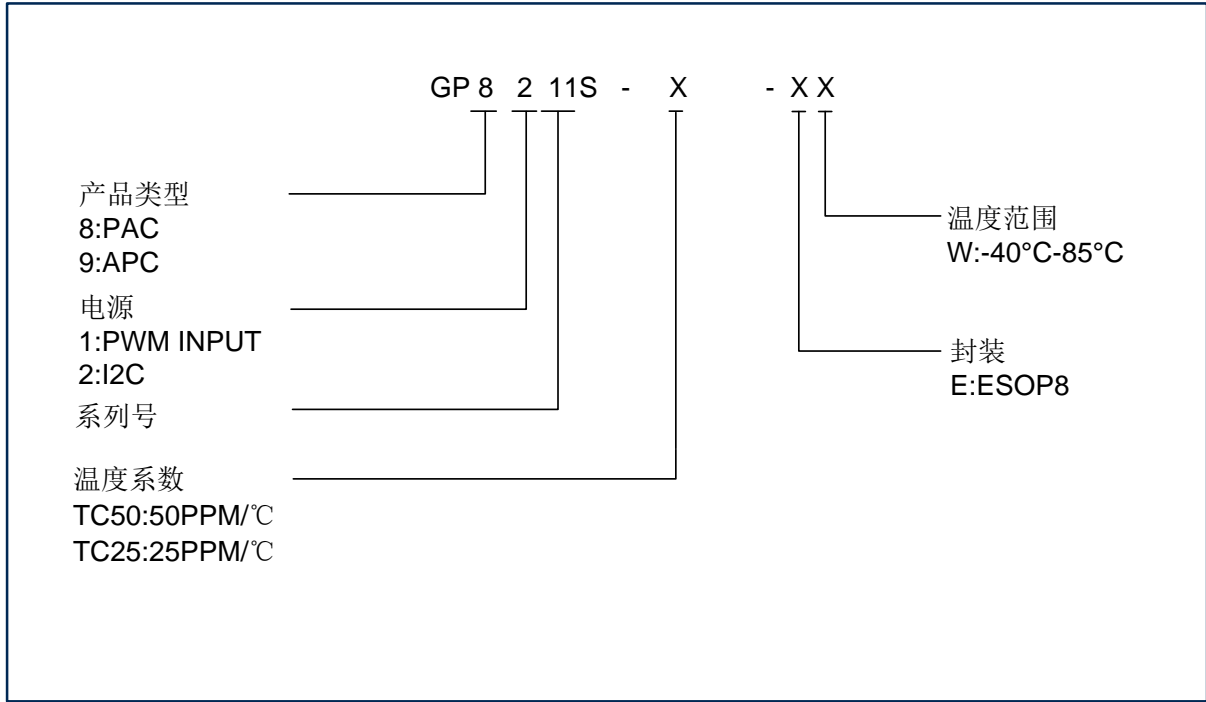
符号	描述	最小	默认	最大	单位
f_{sclk}	I2C时钟频率			400K	Hz

6. 直流特性

符号	描述	测试条件	最小	典型	最大	单位
VCC	电源电压		9	12	36	V
ICC	电源功耗	VCC @12V 空载		2	3	mA
VOUT	输出电压		0		10	V
ΔV_{OUT}^*	输出电压误差 (校准)	与IOUT输出范围的比例		0.01		%
Lout	输出电流线性度			0.01		%

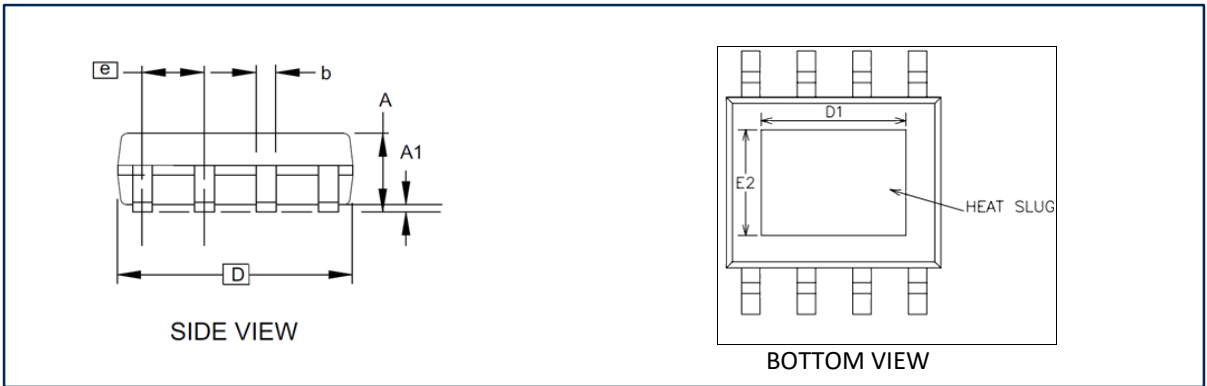
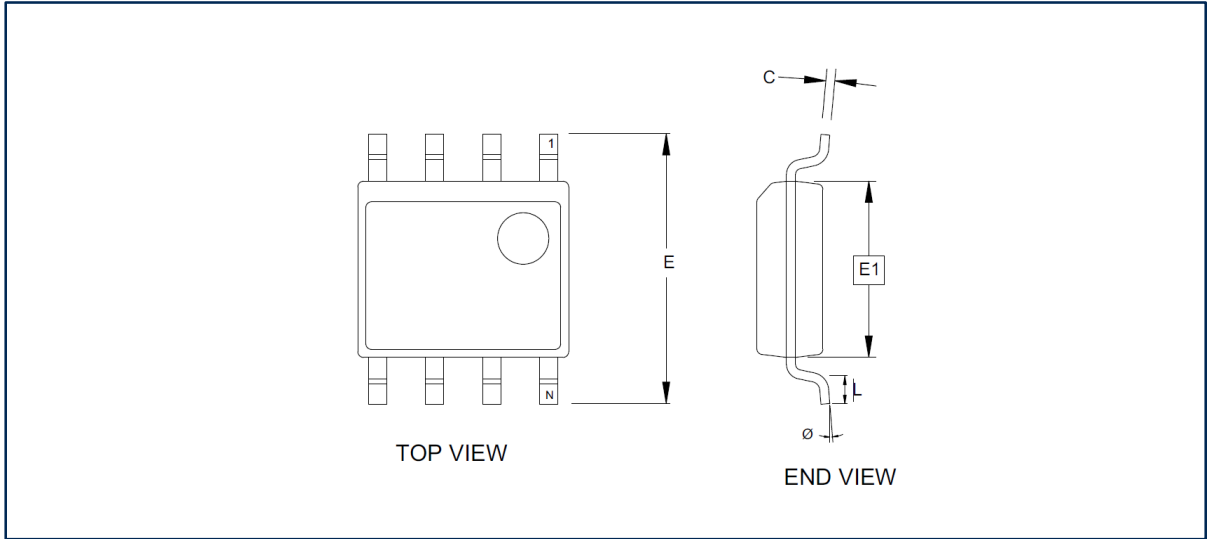
*1: 输出误差经过两点校准可以做到0.01%。

7. 订购须知



封装	工作温度	电源	温度系数	订购码
ESOP8	-40°C-85°C	9V-36V	50PPM	GP8211S-TC50-EW

8. 封装信息: ESOP8



(计量单位: 毫米)

符号	最小值	正常值	最大值
A1	0.10	-	0.25
A	1.35	-	1.75
b	0.31	-	0.51
C	0.17	-	0.25
D	4.80	-	5.05
D1	3.1		3.5
E1	3.81	-	3.99
E2	2.20		2.60
E	5.79	-	6.20
e	1.27 BSC		

注意:

- 此图仅供一般参考。有关合适的尺寸, 公差, 基准等, 请参阅JEDEC图纸MS-012