

## 特性

- GP8413 通过I2C接口，线性转换成0-5V/0-10V的两路模拟电压输出。
- 一个I2C接口支持8路GP8413并联，通过三位硬件地址A2/A1/A0选择。
- $V_{OUT}=5V * DATA/0x7FFF$ 或 $V_{OUT}=10V * DATA/0x7FFF$
- 输入信号范围15Bit, 0x0000-0x7FFF
- 输入I2C信号高电平: 2.7V-5.5V
- 输出电压误差: < 0.2%
- 输出电压线性度误差: 0.02% (TPY)
- 输出短路保护，输出脚与地短路时芯片进入保护模式停止输出。
- 电源电压: 9V-36V
- 功耗: <5mA
- 启动时间: <2ms
- 工作温度: -25°C to 85°C

## 描述

GP8413是一个I2C信号转模拟信号转换器，即DAC，此芯片可以将15Bit数字量0x0000-0x7FFF线性转换成两路独立的0-5V/0-10V模拟电压，输出电压误差为0.2%，线性度可达0.02%。校正电压10.05V

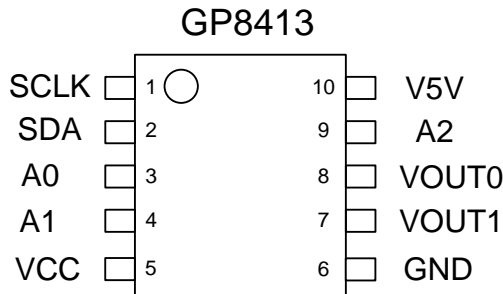
## 应用

- 通用信号转换
- 马达调速、LED调光
- 逆变器、电源
- 工业模拟信号隔离

## 1. 管脚定义

管脚名称	管脚功能
SCLK	I2C协议时钟信号
SDA	I2C协议数据信号
VCC	电源
GND	地
V5V	内部LDO, 5V输出, 必须外接大于1uF电容。
A0	第0位硬件地址
A1	第1位硬件地址
A2	第2位硬件地址
VOUT0	第一路模拟电压输出, 必须外接一个0.1uF电容
VOUT1	第二路模拟电压输出, 必须外接一个0.1uF电容

表-A 管脚分布



## 2. 最大额定参数

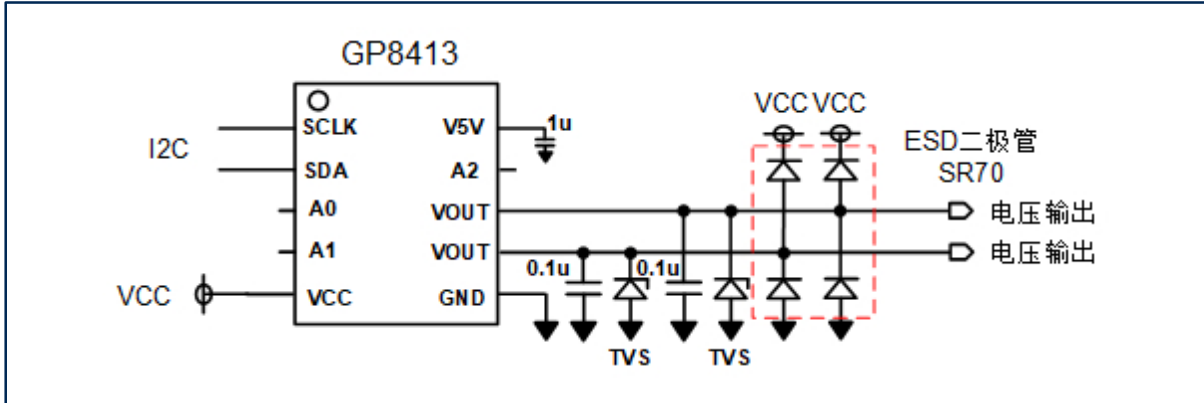
工业操作温度	-40 °C to 85 °C
储存温度	-50 °C to 125 °C
输入电压	-0.3 V to VCC + 0.3 V
最大电压	36 V
ESD 保护	> 2000 V

\* 超过“最大额定值”中列出的参数值可能会造成永久性损坏设备。不保证器件在超出规范中列出的条件下操作。长时间暴露于极端条件下可能影响设备可靠性或功能。

### 3. 典型应用

#### 3.1 基本功能（典型电路）

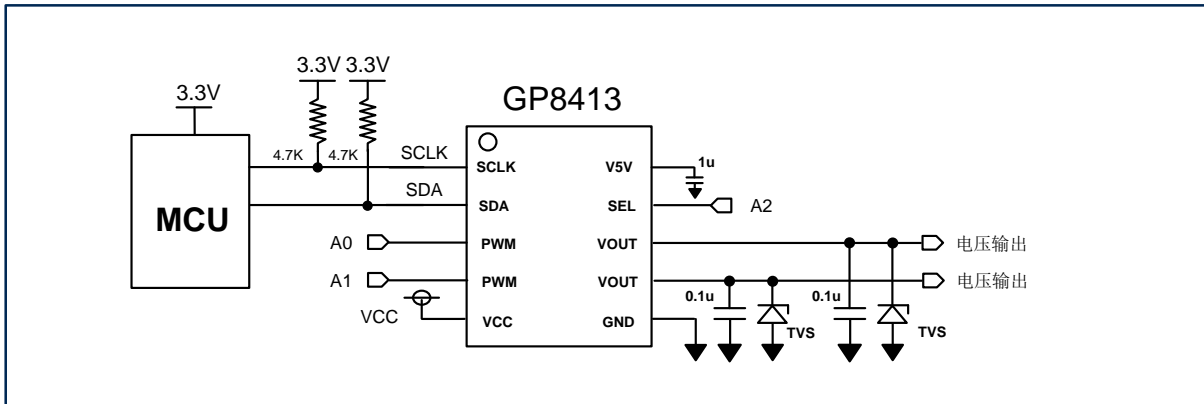
当芯片在板内电路中使用时可以适当增加电容和TVS对电路进行稳定和保护的。



注意:

- 1、V5V上大于1uF电容为必须
- 2、输出作为板级接口使用时，加12V单向TVS，反接、浪涌保护；也可以额外使用ESD二极管增强ESD防护，例如SR70。

#### 3.2 与3.3V MCU 接口

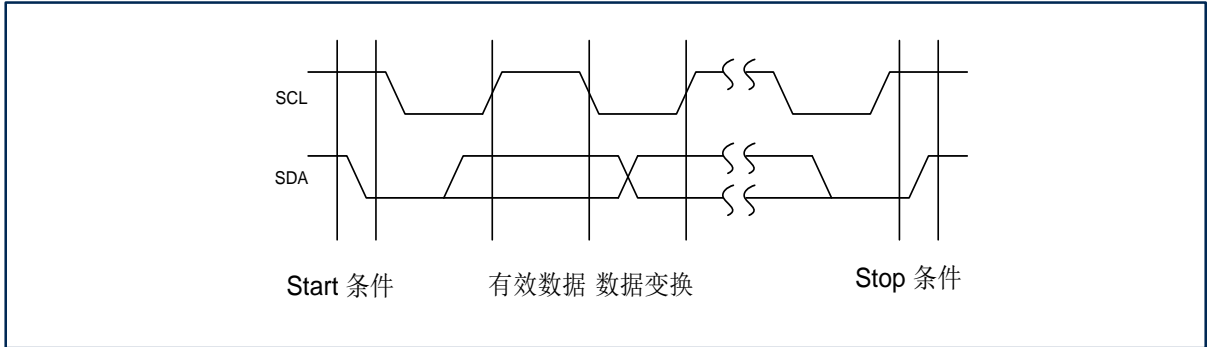


MCU输出3.3V的I2C接口连接到GP8413上。

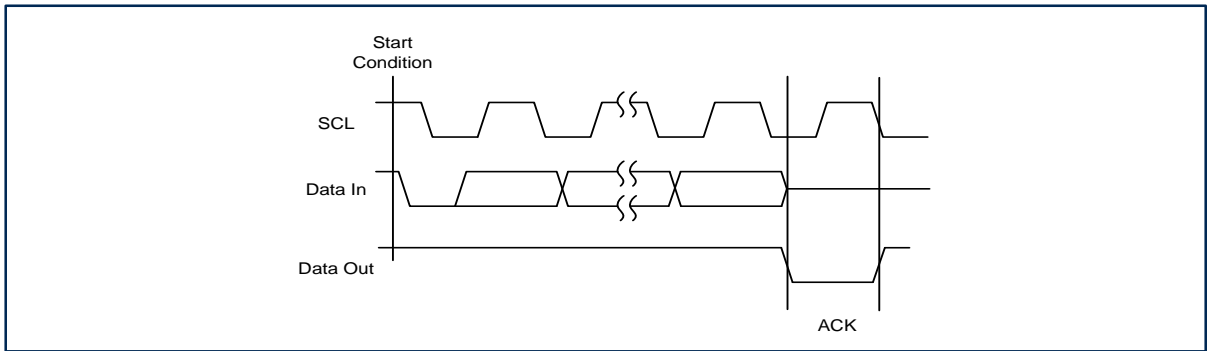
### 3. 典型应用

#### 3.3 操作方法

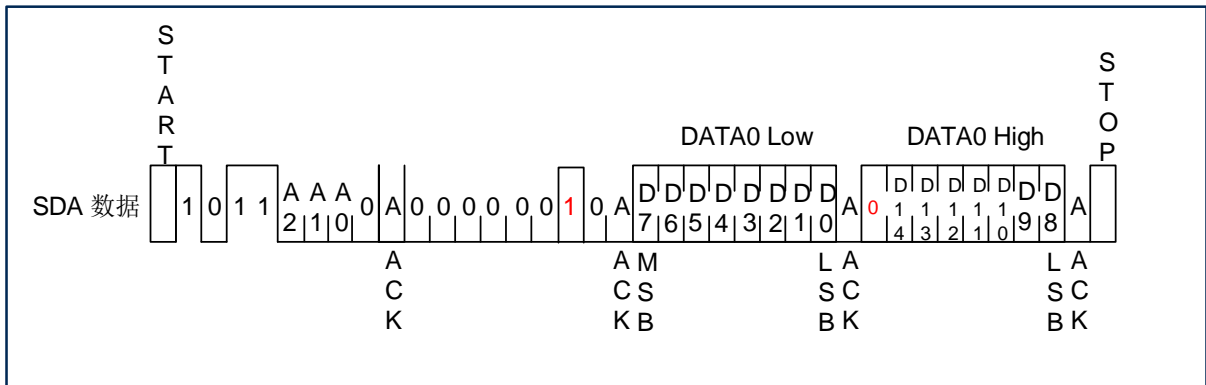
##### 3.3.1 Start、Stop条件、有效数据、数据变换格式



##### 3.3.2 ACK格式



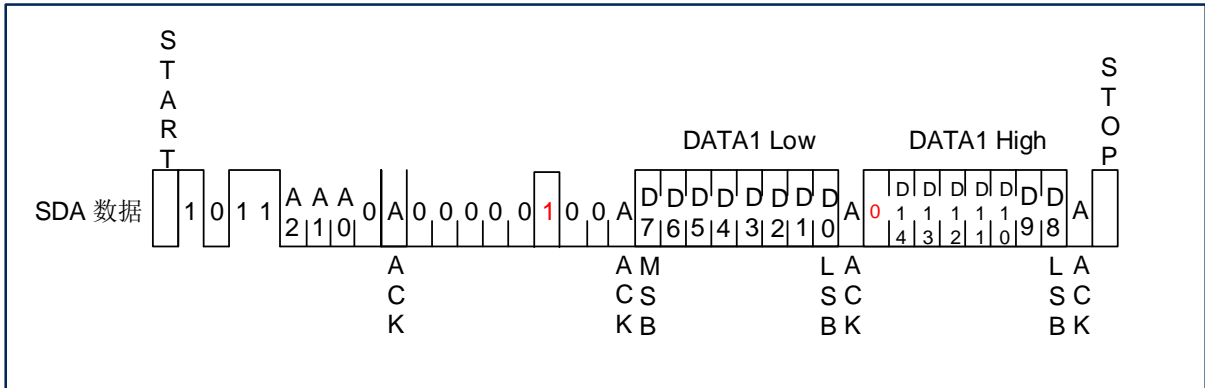
**3.3.3** 设置下图红色配置位，地址设置为 02，则对 VOUT0 进行操作。将 15bit DATA 数据分为 DATA0 Low 和 DATA0 High 写 DATA0 Low 为低 Byte，DATA0 High 为高 Byte。例如 0-10V 模式，输出相对应的电压为： $V_{OUT} = \text{DATA0} / 0x7FFF * 10V$ 。I2C 命令中，包含 3bit 硬件地址位，可以实现 8 片 GP8413 芯片的并接使用。



### 3. 典型应用

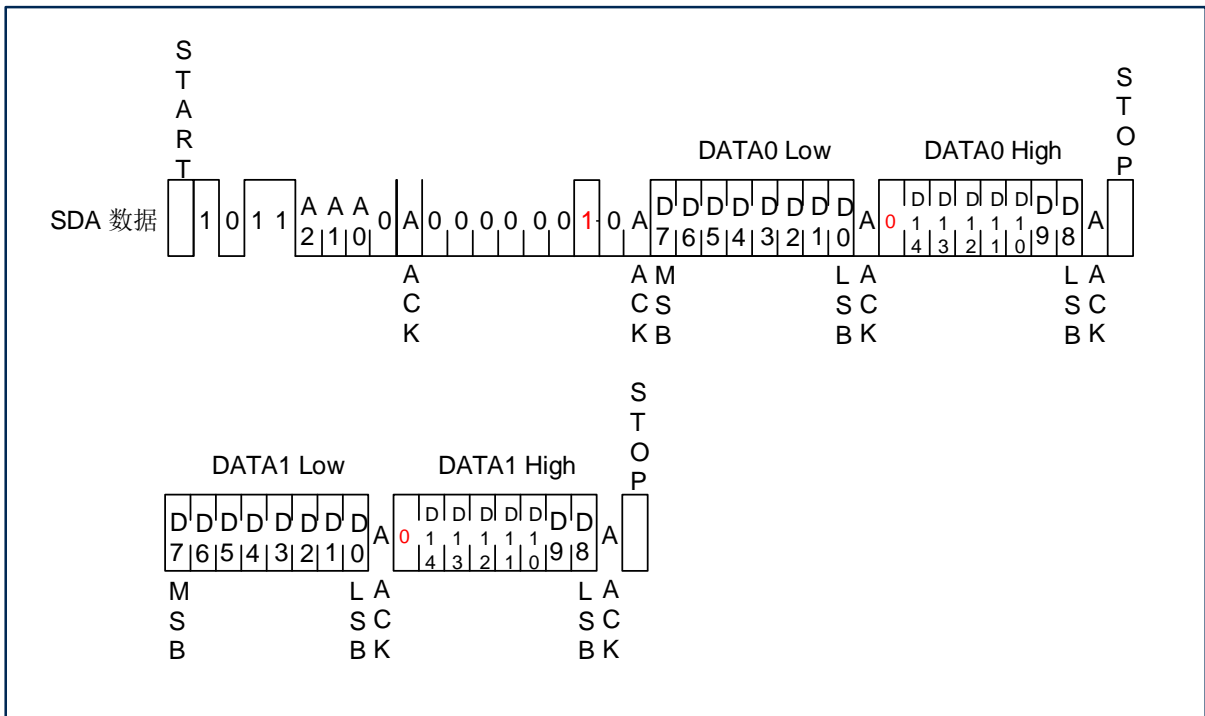
#### 3.3 操作方法

**3.3.4** 设置下图中红色配置位，地址设置为 04，则对 VOUT1 进行操作。将 15bit DATA 数据分为 DATA Low 和 DATA High 写入，DATA Low 为低 Byte，DATA High 为高 Byte。例如 0-10V 模式，输出相对应的电压为： $VOUT=DATA/0x7FFF*10V$ 。



**3.3.5** 设置下图中红色配置位，地址设置为 02，并对 VOUT0 和 VOUT1 同时进行操作。将 15bit DATA0 数据分为 DATA0 Low 和 DATA0 High 写入，DATA0 Low 为低 Byte，DATA0 High 为高 Byte。例如 0-10V 模式，输出相对应的电压为： $VOUT0=DATA0/0x7FFF*10V$ 。

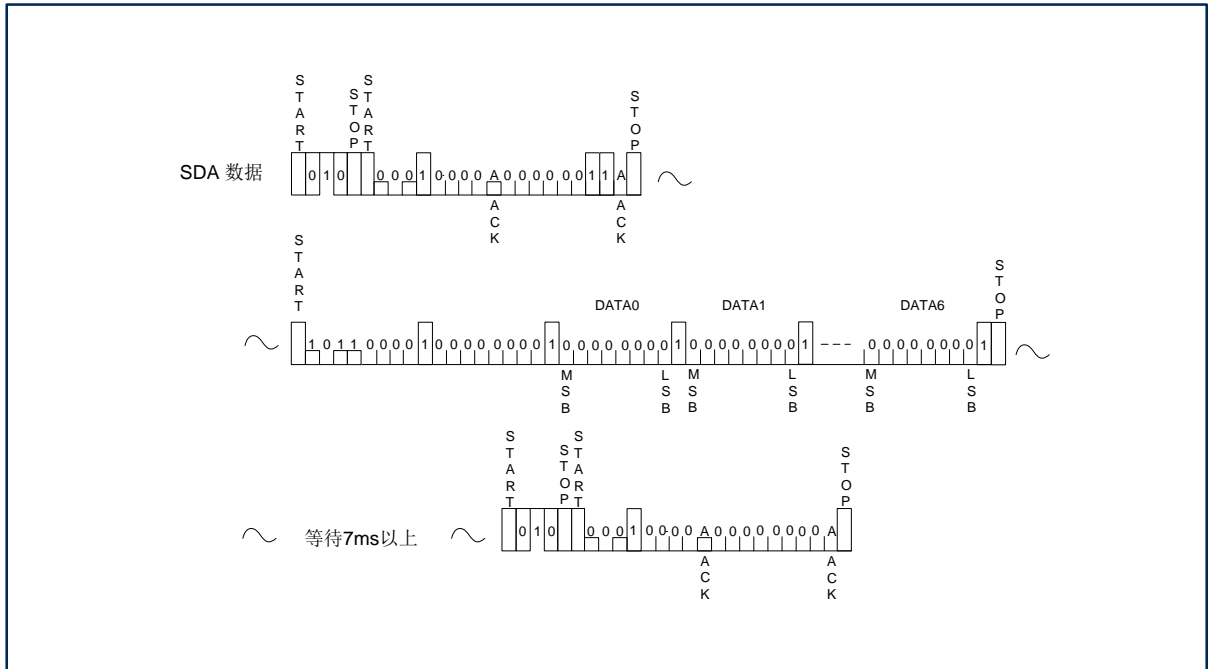
同理，将 15bit DATA1 数据分为 DATA1 Low 和 DATA1 High 写入，DATA1 Low 为低 Byte，DATA1 High 为高 Byte。例如 0-10V 模式，输出相对应的电压为： $VOUT0=DATA1/0x7FFF*10V$ 。



### 3. 典型应用

#### 3.3 操作方法

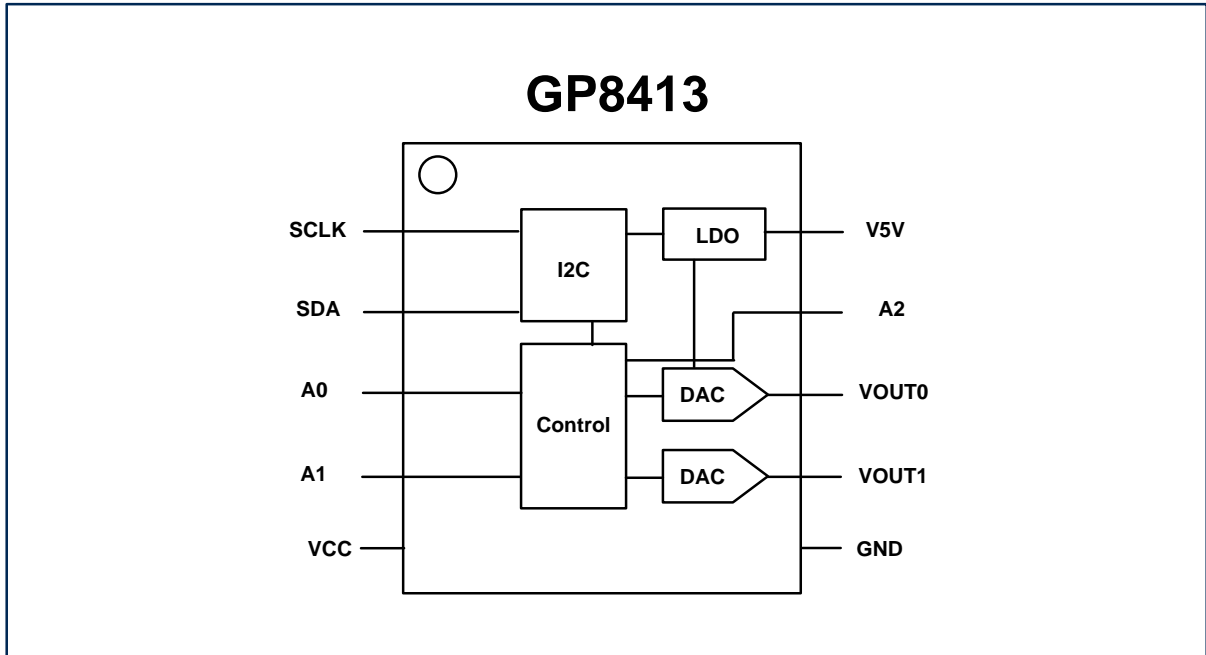
**3.3.6** GP8413支持将电压数据保存在芯片内，保证掉电启动后依旧能处于相应的电压输出状态。  
通过发送下图所示数据，可以实现写入的数据固化到芯片内部。



## 4. 器件功能

GP8413是一款高性能双通道DAC芯片（I2C到模拟电压转换器），通过I2C将15BIT数据转换成模拟电压，输出电压范围为0-5V/0-10V，通过芯片内部配置选择。芯片有硬件地址A0A1A2支持单路I2C控制8路GP8413。

GP8413的默认输出电压精度为0.2%，当GP8413芯片作为系统的接口芯片使用，需要在VOUT输出脚上对地接一个0.1uF电容和一个12V的单向TVS，保证芯片的热插拔、静电、反接等保护。



GP8413

P-8

DAC (Digital to Analog Converter)  
15bit DAC Dual I2C to 0-10V

## 5. 交流特性

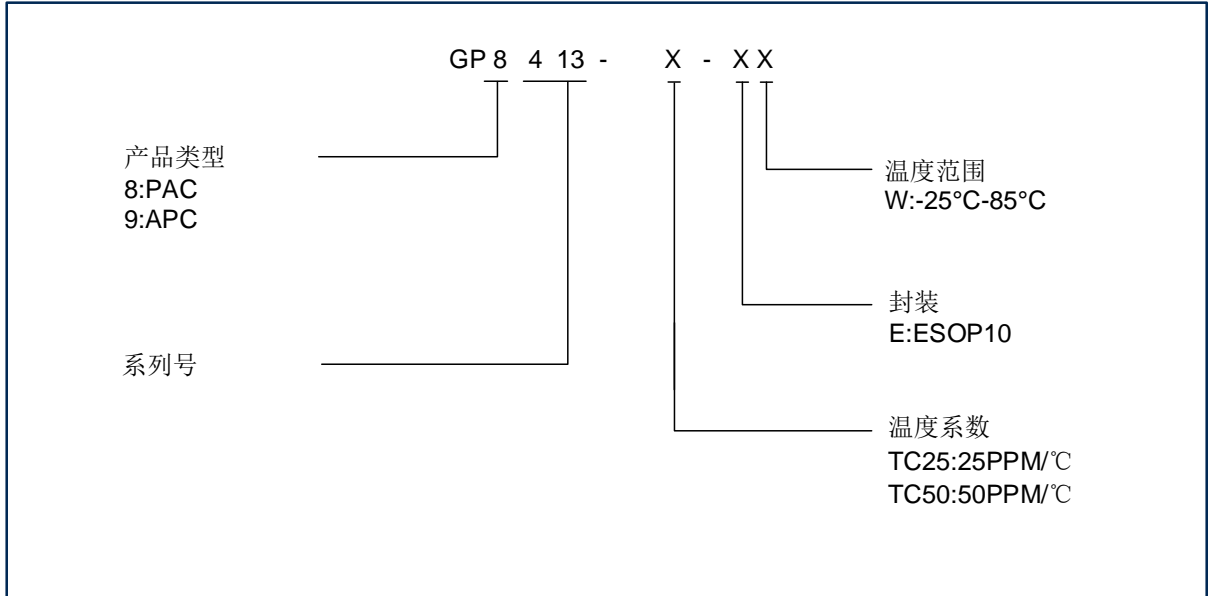
符号	描述	最小	默认	最大	单位
$f_{sclk}$	I2C时钟频率			400K	Hz

## 6. 直流特性

符号	描述	测试条件	最小	典型	最大	单位
VCC	电源电压		9	12	36	V
ICC	电源功耗	VCC @12V 空载		2	5	mA
VOUT	输出电压		0		10	V
$\Delta V_{OUT}$	输出电压误差	与VOUT输出范围的比例			0.2	%
Lout	输出电压线性度			0.02		%
TC	温度系数				50	PPM/°C

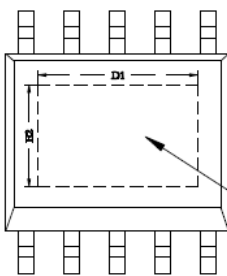
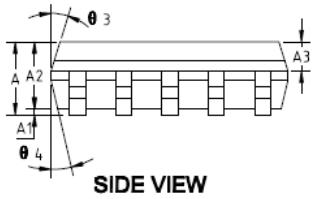
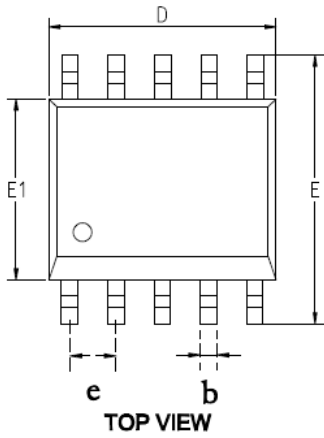


## 7. 订购须知

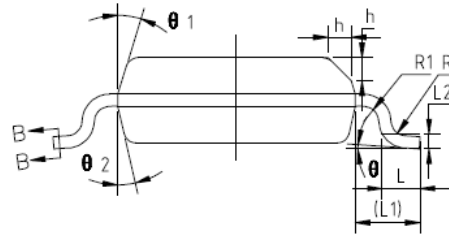


温度系数	精度	封装	工作温度	订购码
25PPM/°C	0.2%	ESOP10	-25°C-85°C	GP8413-TC25-EW
50PPM/°C	0.2%	ESOP10	-25°C-85°C	GP8413-TC50-EW

8. 封装信息



HEAT SLUG



SYMBOL	MIN	NOM	MAX
A	1.35	1.50	1.65
A1	0.05	0.10	0.15
A2	1.35	1.40	1.50
A3	0.50	0.60	0.7
b	0.31	0.35	0.39
D	4.80	4.90	5.00
D1	3.20	3.30	3.40
e	1.0BSC		
E	5.80	6.00	6.20
E1	3.80	3.90	4.00
E2	2.00	2.10	2.20
L	0.45	0.60	0.80
L1	1.04REF		
L2	0.25BSC		
R	0.07	--	--
R1	0.07	--	--
h	0.30	0.40	0.50
theta	0°	--	8°
theta 1	6°	8°	10°
theta 2	6°	8°	10°
theta 3	5°	7°	9°
theta 4	5°	7°	9°

NOTES:  
1. ALL DIMENSIONS REFER TO JEDEC STANDARD MO-157E  
2. DIMENSION D DOES NOT INCLUDE MOLD FLASH  
3. DIMENSION E1 DOES NOT INCLUDE MOLD FLASH  
4. FLASH OR PROTRUSION SHALL NOT EXCEED 0.25mm PER SIDE.