

特性

- GP8513通过I2C信号输入，将双通道数据线性转换成0-2.5V或者0-VCC的双通道模拟电压输出。
- 内置15bit DAC
- 输出电压误差：< 0.2%（通过校准获得更高精度）
- 输出电压线性度误差：0.01%
- 输出短路保护，输出脚与地短路时芯片进入保护模式停止输出。
- 电源电压：2.7V-5.5V
- 功耗：<2mA
- 启动时间：<2ms
- 工作温度：-40°C to 85°C

描述

GP8513是一个I2C信号转模拟信号转换器 DAC。此芯片可以将I2C信号的Dual数据线性转换成0-2.5V或者0-VCC的Dual模拟电压，并且输出电压线性度达到0.01%。

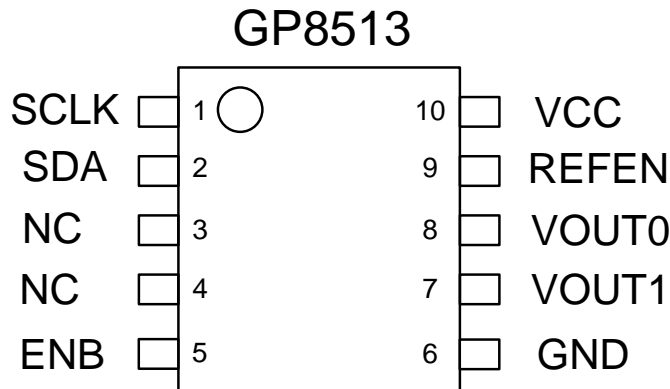
应用

- 通用信号转换
- 马达调速、LED调光
- 逆变器、电源
- 工业模拟信号隔离

1. 管脚定义

管脚名称	管脚功能
SCLK	I2C总线时钟
SDA	I2C总线数据
ENB	输出关闭, 高有效, 默认浮空或接地
GND	地
VOUT0	通道0模拟电压输出
VOUT1	通道1模拟电压输出
REFEN	基准选择, 接地: VCC; 接VCC: 2.5V内部基准
VCC	电源

表-A 管脚分布



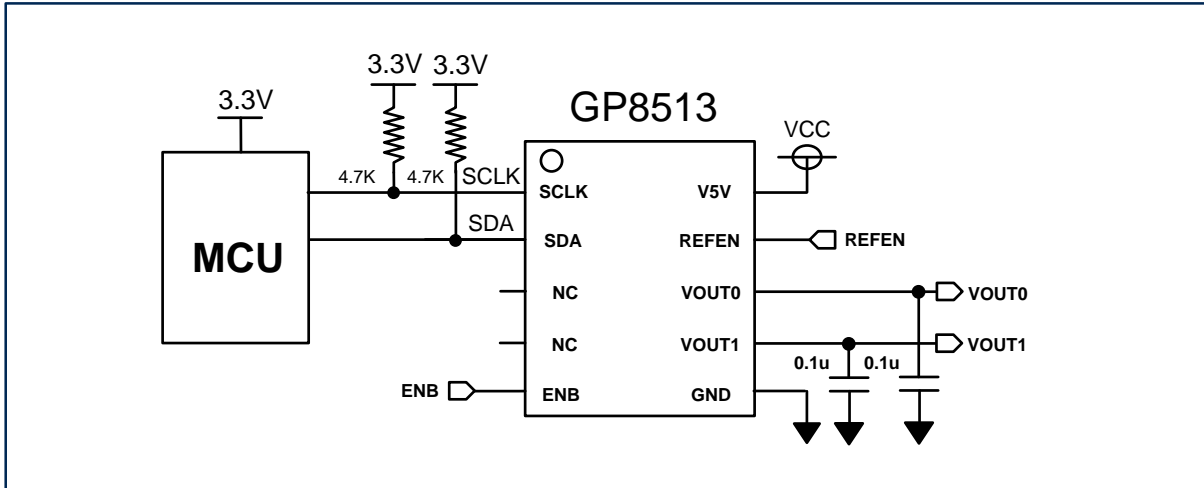
2. 最大额定参数

工业操作温度	-40 °C to 85 °C
储存温度	-50 °C to 125 °C
输入电压	-0.3 V to VCC + 0.3 V
最大电压	5.5 V
ESD 保护	> 2000 V

* 超过“最大额定值”中列出的参数值可能会造成永久性损坏设备。不保证器件在超出规范中列出的条件下操作。长时间暴露于极端条件下可能影响设备可靠性或功能。

3. 典型应用

3.1 基本功能（典型电路）



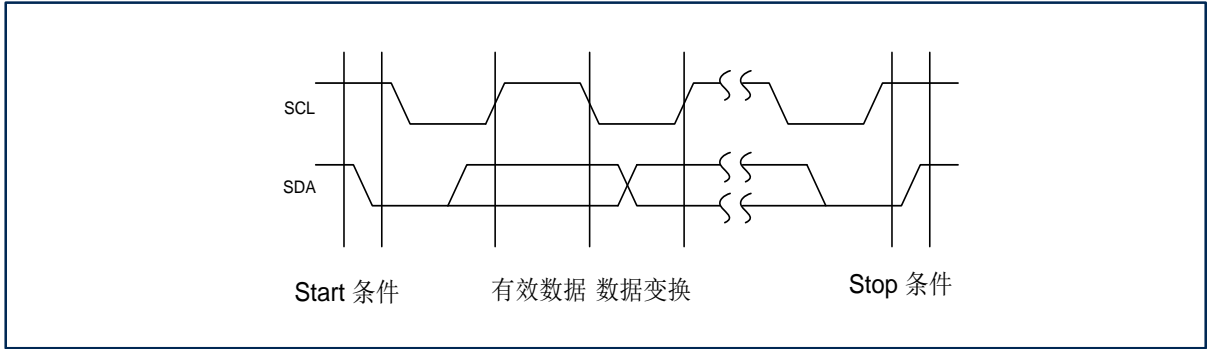
注意：

- 1、当作为板级接口时，VOUT输出端加上TVS等保护电路。

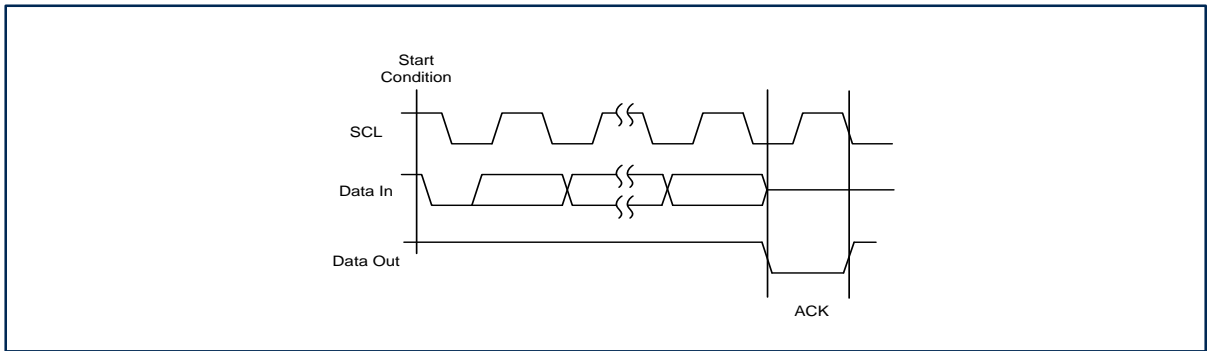
3. 典型应用

3.2 操作方法

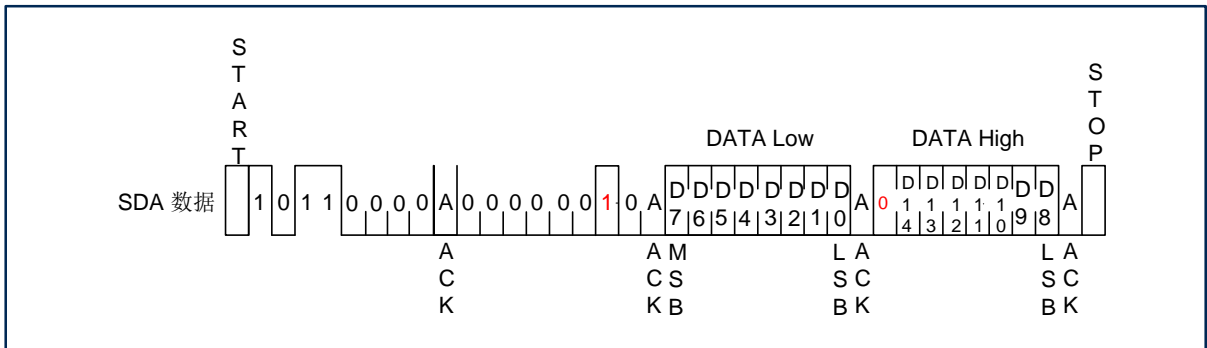
3.2.1 Start、Stop条件、有效数据、数据变换格式



3.2.2 ACK格式



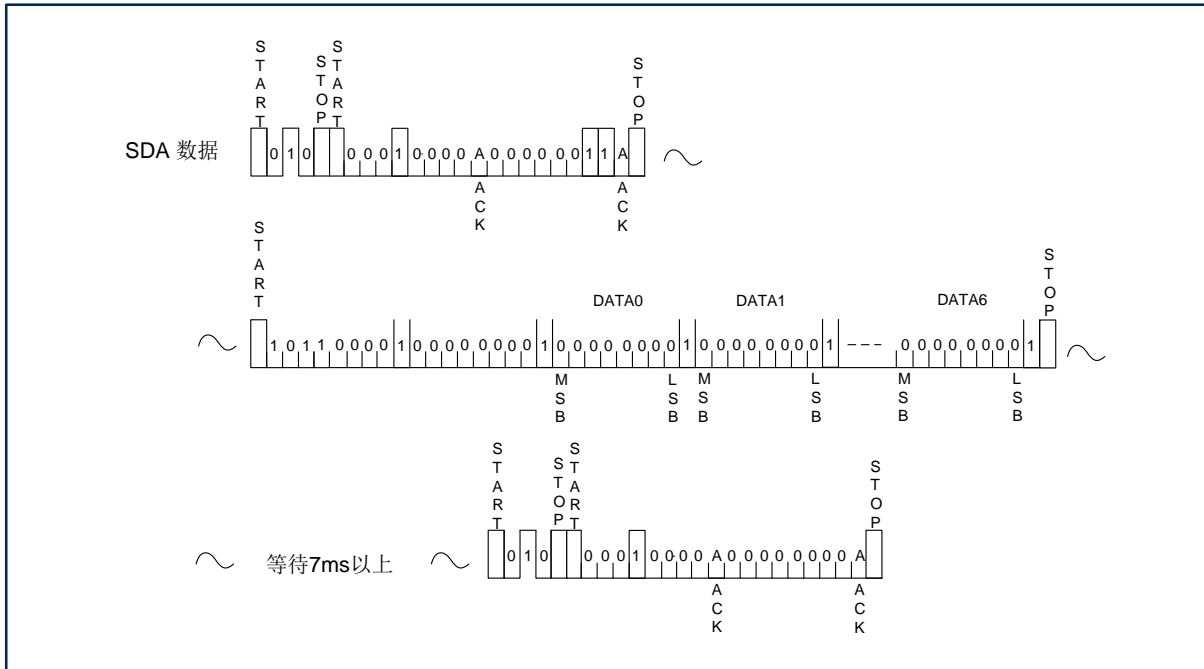
3.2.3 设置下图中红色配置位，将15bit DATA数据分为DATA Low和DATA High写入，DATA Low 为低Byte，DATA High为高Byte。如果Rs为100Ω，则输出相对应的电流为： $I_{OUT} = DATA / 0x7FFF * 25mA$ 。



3. 典型应用

3.2 操作方法

3.2.4 GP8513支持将电压数据保存在芯片内，保证掉电启动后依旧能处于相应的电压输出状态。通过发送下图所示数据，可以实现写入的数据固化到芯片内部。

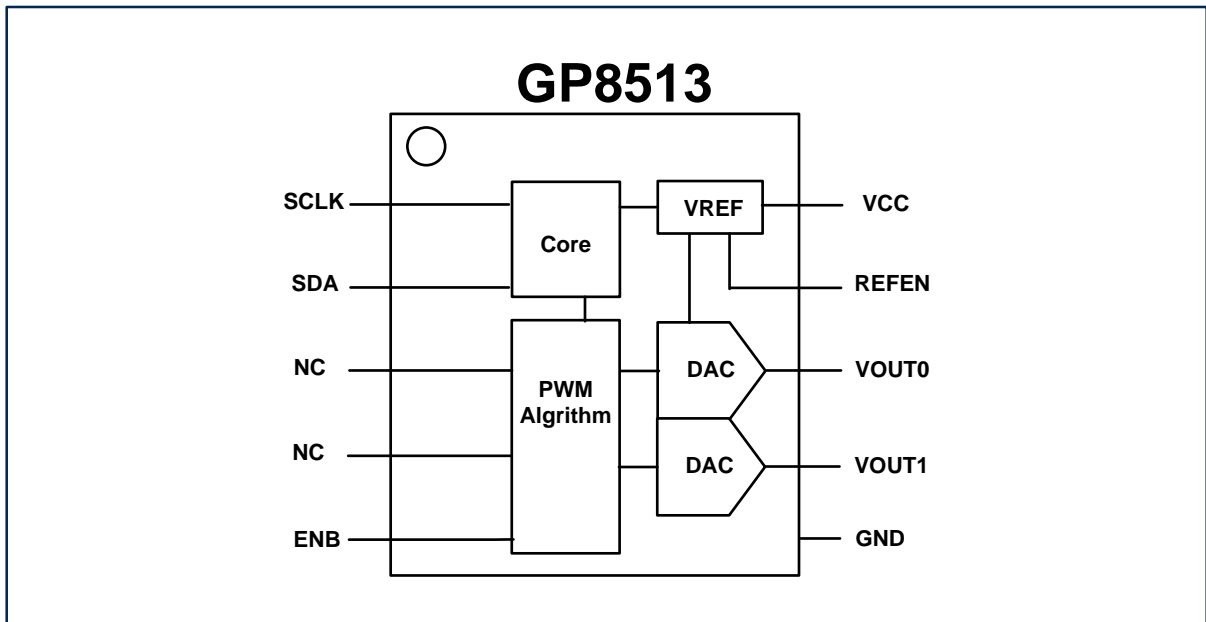


4. 器件功能

GP8513是一款高性能双通道DAC芯片（I2C到模拟电压转换器），通过I2C将15BIT数据转换成模拟电压，输出电压范围为0-2.5V或者0-VCC，通过芯片REFEN管脚配置选择。REFEN信号接地或者浮空，则VOUT输出0-VCC，REFEN信号接VCC，则VOUT输出0-2.5V。芯片通过ENB管脚控制输出信号，如果ENB接地或者浮空，VOUT0/VOUT1正常输出电压。如果ENB接高，VOUT0/VOUT1输出0V。

GP8513的默认输出电压精度为0.2%，线性度0.01%。

当GP8513芯片作为系统的接口芯片使用，需要在VOUT输出脚上对地接一个0.1uF电容和一个6V的单向TVS，保证芯片的热插拔、静电、反接等保护。



GP8513

P-7

PAC (PWM to Analog Converter)
15bit DAC I2C to Dual 0-2.5V/0-VCC

5. 交流特性

符号	描述	最小	默认	最大	单位
f_{sclk}	I2C时钟频率			400K	Hz

6. 直流特性

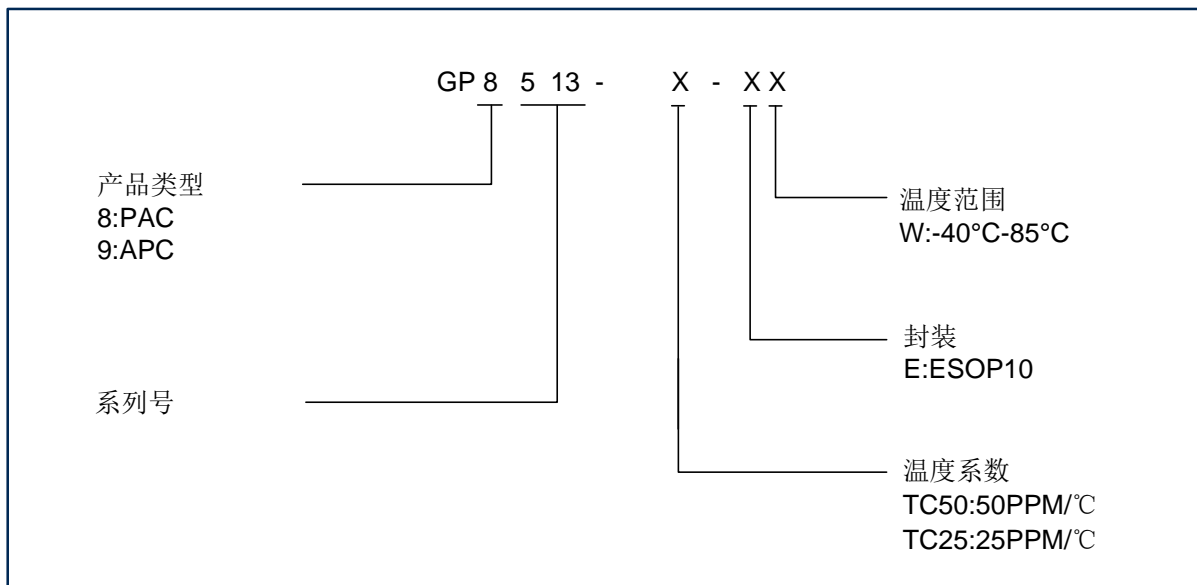
符号	描述	测试条件	最小	典型	最大	单位
VCC	电源电压		2.7	5	5.5	V
ICC	电源功耗	VCC @5V 空载		2.5	5	mA
VOUT	输出电压	REFEN接地	0		VCC	V
		REFEN接VCC	0		2.5V	V
ΔVOUT	输出电压误差	与VOUT输出范围的比例		0.2		%
Lout	输出电压线性度			0.01		%
TC	温度系数				50	PPM/°C

GP8513

P-8

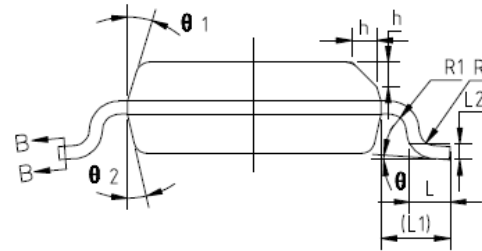
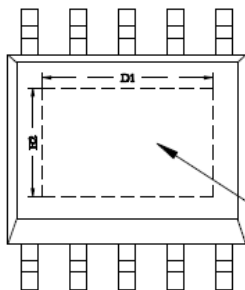
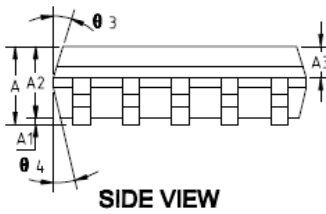
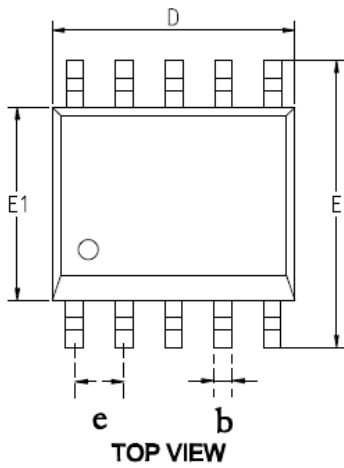
PAC (PWM to Analog Converter)
15bit DAC I2C to Dual 0-2.5V/0-VCC

7. 订购须知



温度系数	封装	工作温度	订购码
50PPM/°C	ESOP10	-40°C-85°C	GP8513-TC50-EW

8. 封装信息



SYMBOL	MIN	NOM	MAX
A	1.35	1.50	1.65
A1	0.05	0.10	0.15
A2	1.35	1.40	1.50
A3	0.50	0.60	0.7
b	0.31	0.35	0.39
D	4.80	4.90	5.00
D1	3.20	3.30	3.40
e	1.0BSC		
E	5.80	6.00	6.20
E1	3.80	3.90	4.00
E2	2.00	2.10	2.20
L	0.45	0.60	0.80
L1	1.04REF		
L2	0.25BSC		
R	0.07	--	--
R1	0.07	--	--
h	0.30	0.40	0.50
theta	0°	--	8°
theta 1	6°	8°	10°
theta 2	6°	8°	10°
theta 3	5°	7°	9°
theta 4	5°	7°	9°

NOTES:

1. ALL DIMENSIONS REFER TO JEDEC STANDARD MO-137E
2. DIMENSION D DOES NOT INCLUDE MOLD FLASH
3. DIMENSION E1 DOES NOT INCLUDE MOLD FLASH
4. FLASH OR PROTRUSION SHALL NOT EXCEED 0.25mm PER SIDE.