

## 特性

- 芯片上电后，输出PWM信号的占空比从0%到100%变化，以线性方式增长。
- PWM 频率: 1Hz to 100KHz
- PWM占空比从0%到100%的变化时间: 0.1S to 1000S
- 工作电压范围: 2.7V - 5.5V
- 最大工作电流: 3mA
- 工作温度范围: 40°C to 85°C

## 描述

GP9401是一个占空比以线性增长PWM发生器，芯片在上电后产生占空比渐变的PWM。

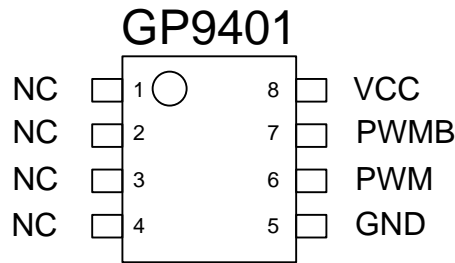
## 应用

- LED线性渐亮启动
- PWM软启动

## 1. 管脚定义

Pin Name	Pin Function
VCC	电源
GND	地
NC	不接
PWM	PWM占空比信号输出
PWMB	信号PWM的互补信号

表-A 管脚分布



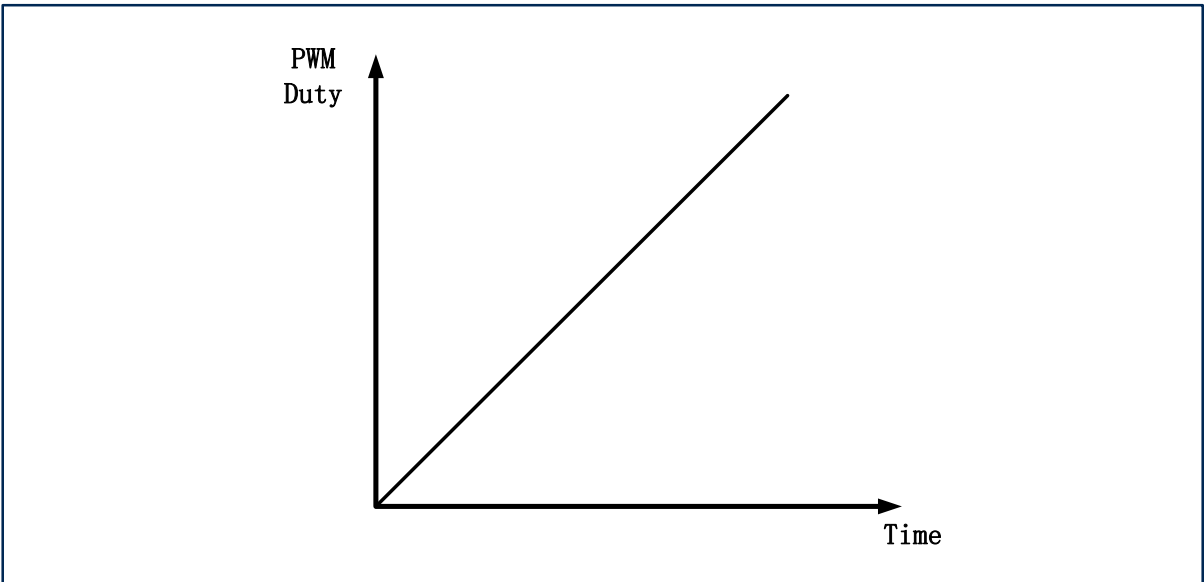
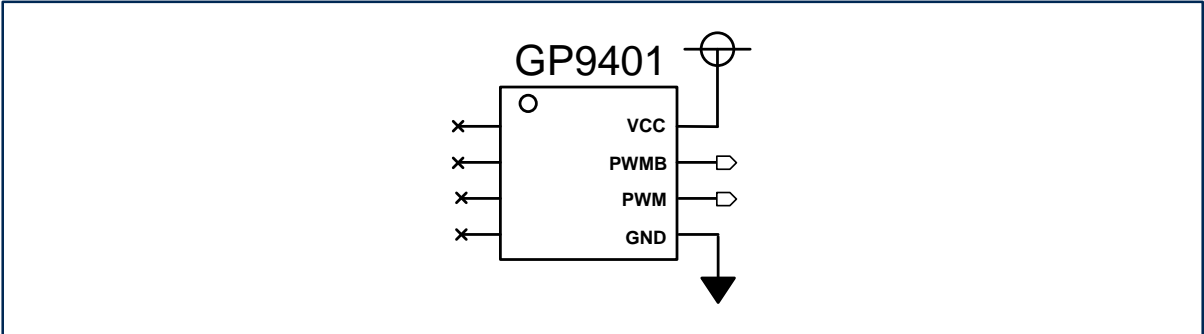
## 2. 绝对最大额定参数

工业操作温度	-40 °C to 85 °C
储存温度	-50 °C to 125 °C
输入电压	-0.3 V to VCC + 0.3 V
最大电压	8 V
ESD 保护	> 2000 V

\* 超过“绝对最大额定值”中列出的参数值可能会造成永久性损坏设备。不保证器件在超出规范中列出的条件下操作。长时间暴露于极端条件下可能影响设备可靠性或功能。

### 3. 典型应用

#### 3.1 基本功能



## 4. DEVICE OPERATION

GP9401是一个占空比以指数型增长PWM发生器，芯片在上电后产生占空比渐变的PWM。基于本芯片的PWM增长曲线用于LED照明的线性渐亮启动。

## 5. 交流特性

符号	描述	最小	默认	最大	单位
$f_{pwm}$	PWM 信号频率(注1)	1	26K	100K	Hz
$\Delta f_{pwm}$	PWM 信号的频率误差	-3	0	3	%
$T_{growth}$	PWM 从 0% 到 100%变化时间	0.1	5	1000	S

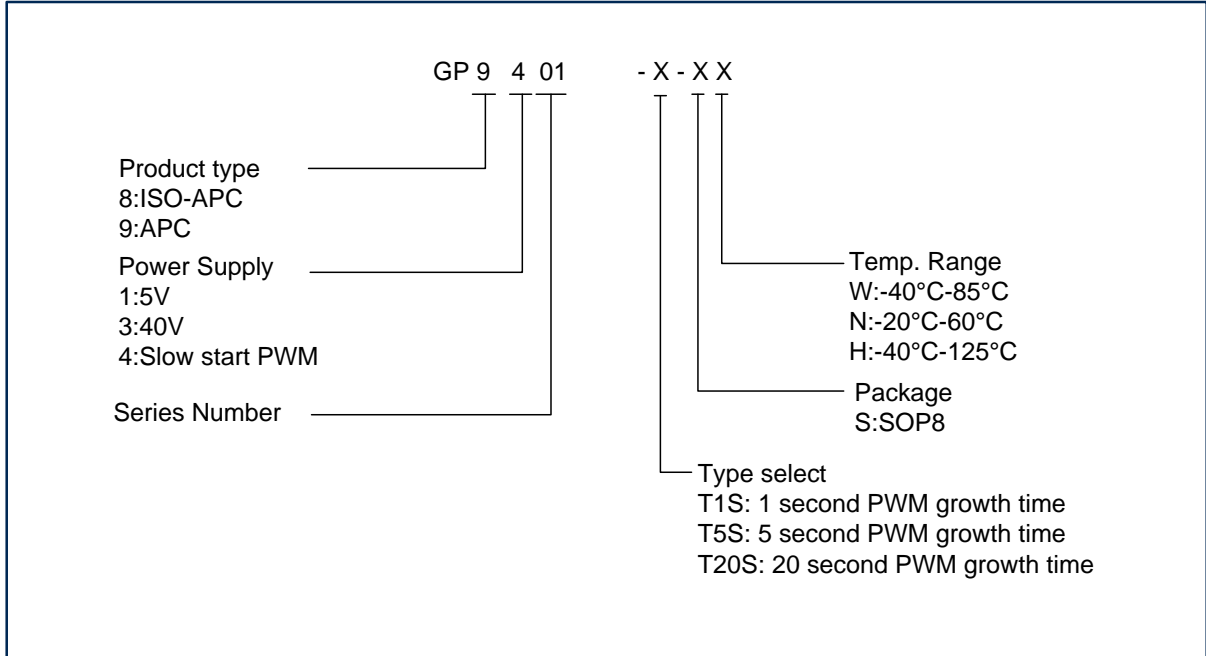
交流特性备注:

1. PWM信号频率可在1Hz至100KHz范围内调整，默认值为26KHz。

## 6. 直流特性

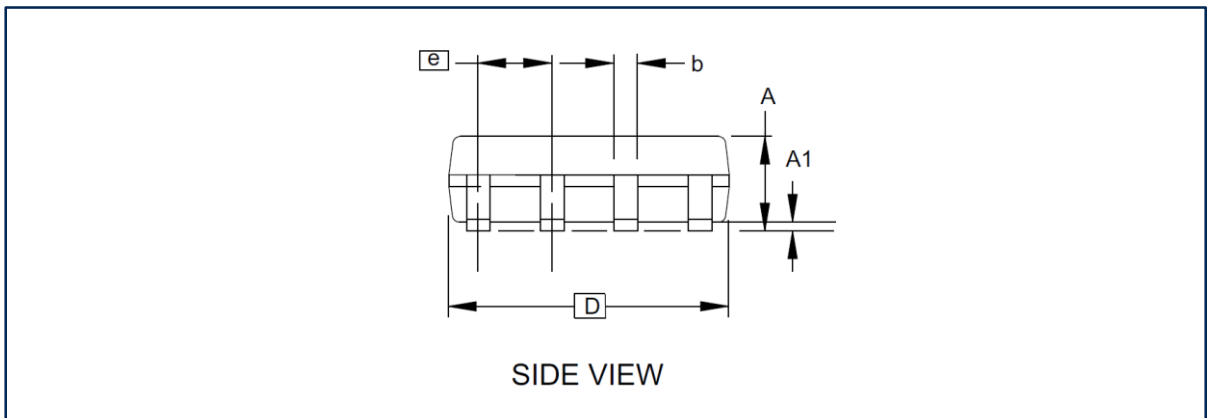
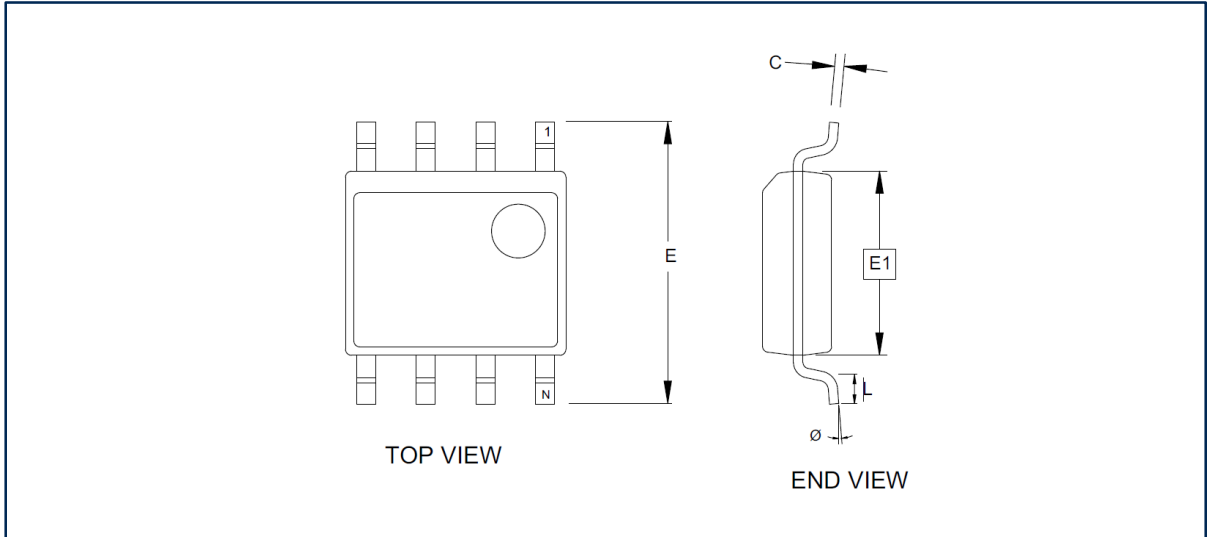
符号	描述	测试条件	最小	典型	最大	单位
VCC	电源电压		2.7	5	5.5	V
ICC	电源功耗	VCC @ 5.0V		1.5	3	mA
VIN	输入电压	*	0		VCC	V
IIL	输入漏电流	VIN = VCC or VSS			3	$\mu$ A
ILO	输出漏电流	VIN = VCC or VSS			3	$\mu$ A
VOL	输出低电平	VCC @ 5.0V, IOL = 10 mA			0.4	V
VOH	输出高电平	VCC @ 5.0V, IOL = 10 mA			VCC-0.4	V
Tr	输出上升时间	VCC @ 5.0V, C <sub>LOAD</sub> =5pF		20	40	ns
Tf	输出下降时间	VCC @ 5.0V, C <sub>LOAD</sub> =5pF		20	40	ns

## 7. 订购须知



封装	工作温度	电源	PWM频率	PWM变化时间	订购码
SOP8	-40°C-85°C	2.7V-5.5V	26KHz	5S	GP9401-T5SB-SW
SOP8	-40°C-85°C	2.7V-5.5V	26KHz	10S	GP9401-T10SB-SW

## 8. 封装信息



(计量单位: 毫米)

符号	最小值	正常值	最大值
A1	0.10	-	0.25
A	1.35	-	1.75
b	0.31	-	0.51
C	0.17	-	0.25
D	4.80	-	5.05
E1	3.81	-	3.99
E	5.79	-	6.20
e	1.27 BSC		
L	0.40	-	1.27
Ø	0°	-	8°

注意:

- 此图仅供一般参考。有关合适的尺寸, 公差, 基准等, 请参阅JEDEC图纸MS-012